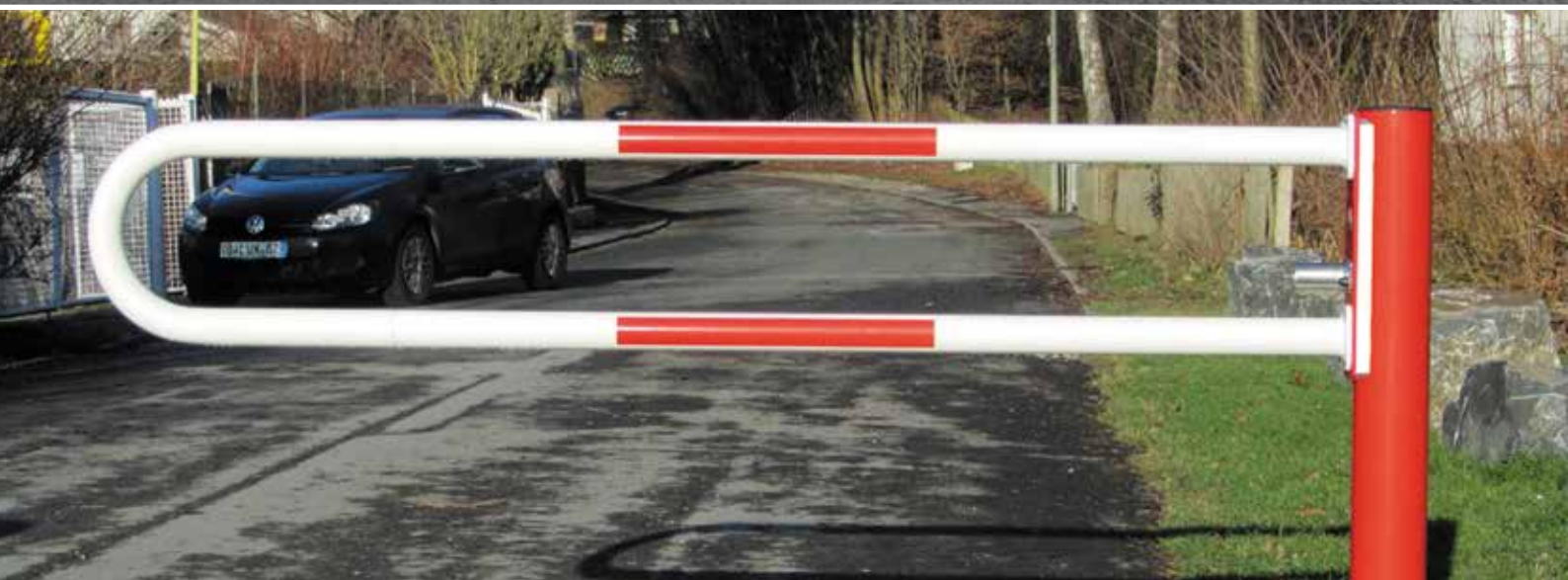




URBAN DESIGN

ABSPERRETECHNIK









UNTERNEHMENS- PHILOSOPHIE

Die URBANUS GmbH als eine 100%ige Tochter der Cronenberg Gruppe (Sophienhammer) steht für die Entwicklung, Herstellung und Vertrieb hochwertiger Leit-, Schütz- und Ordnungssysteme für den öffentlichen und privaten Verkehrsraum. Die stetig steigenden Ansprüche an Komfort, Sicherheit und Wirtschaftlichkeit bestärken uns in dem Ziel, ständig innovative und zukunftsweisende Lösungen anzubieten.

Als produzierendes Unternehmen mit eigener Entwicklung sind wir in hohem Maße flexibel und bieten unseren Kunden mengenunabhängige Individualisierungsmöglichkeiten. Produktionstechnische Perfektion und eine kompromisslose Qualitätsphilosophie haben unseren Produkten ein hohes Ansehen verschafft. Zu den Grundsätzen, an denen wir uns orientieren gehört vorrangig eine Produktpolitik unter Berücksichtigung des Anwendernutzens. Die Gestaltung der Produkte orientiert sich an einer zeitlosen, funktionalen Ästhetik.

Das modulare System und das individuelle Leistungsspektrum eröffnen dem Gestalter öffentlicher Räume ein weites Feld. Unsere durchdachte Produktions- und Lieferlogistik garantiert einen hohen Qualitätsstandard und flexible Lieferbereitschaft im Dienste unserer Kunden.

WAS IST EIN PFOSTEN?

Das URBANUS-Sperrpfostenprogramm bietet Ihnen eine größtmögliche Variabilität in der Kombination unterschiedlicher Bodenbefestigungen und Schließungen! So bieten wir Ihnen die Wahl zwischen neun möglichen Befestigungsvarianten. Die URBANUS-Bodenhülsen aus Aluminium bieten Ihnen eine resonanzfreie und sichere Befestigung der Sperrpfosten in den Bodenhülsen.

2. GRUNDPFOSTEN

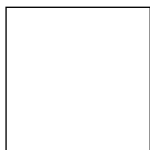
MATERIALIEN



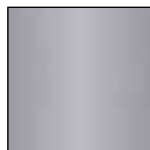
Stahl



Aluminium



Kunststoff



Edelstahl

OBERFLÄCHEN



RAL 7021



verzinkt



natur



RAL-Töne



Korn 240



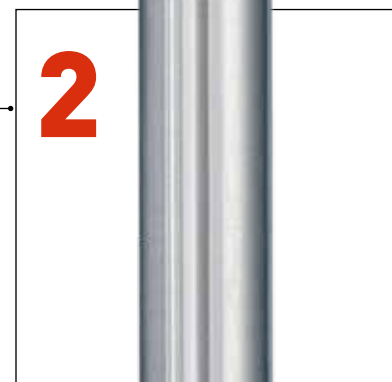
oxidiert



rot-weiß



schwarz-gelb



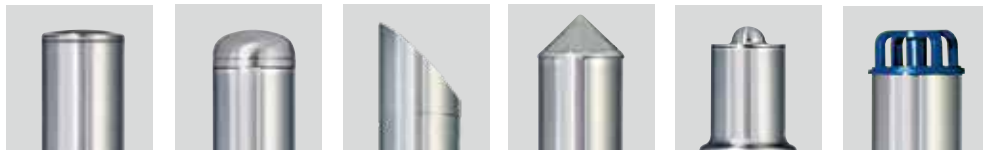
1. KOPF VARIATIONEN

Absperrpfosten



Flachkopf m. Hebering Spitzkopf Kettenkopf Flachkopf Kettenöse Kettenhaken Kettenhaken

Edelstahlpfosten



Flachkopf Rundkopf Schrägkopf Spitzkopf Halbhügel Kettenkopf



Solarkopf Kettenkopf

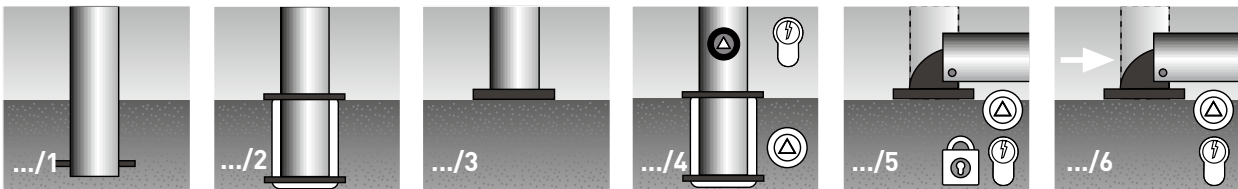
Stilpfosten



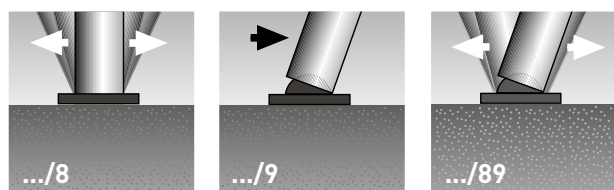
Helmkopf Helmkopf Vollkugel Kugel gestaucht Kugel auf Rohrsystem Kugelkonus



Sitzmulde Halbkugel Stufenhelm



.../1 Pfosten zum Festeinbetonieren .../2 Pfosten herausnehmbar aus mitgelieferter Bodenhülse .../3 Pfosten mit Bodenplatte zum Aufschrauben .../4 Pfosten mit Verriegelung, herausnehmbar aus mitgelieferter Bodenhülse .../5 Pfosten mit Verriegelung, umlegbar .../6 Pfosten mit Verriegelung, umlegbar, mit Liftautomatik

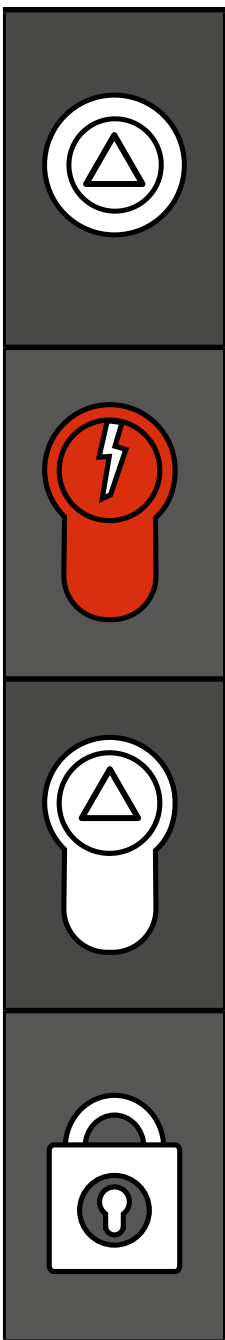


.../8 Pfosten selbstaufrichtend zum Aufschrauben .../9 Sicherheitspfosten mit Sollbruchstelle .../89 Pfosten selbstaufrichtend (30°) mit Sollbruchstelle.

3. BEFESTIGUNGEN

KOMBINATIONEN

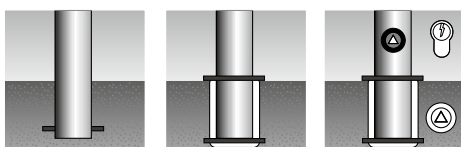
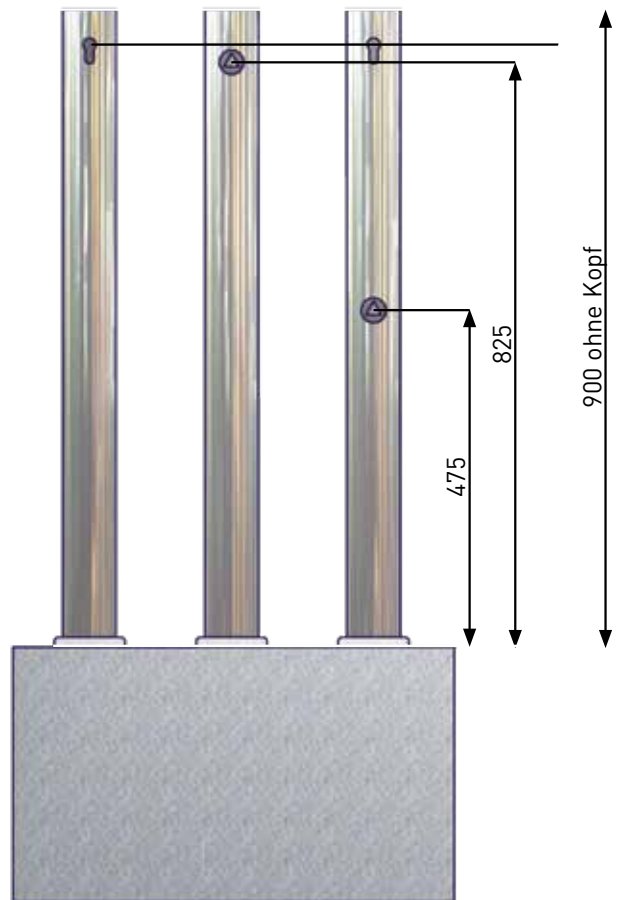
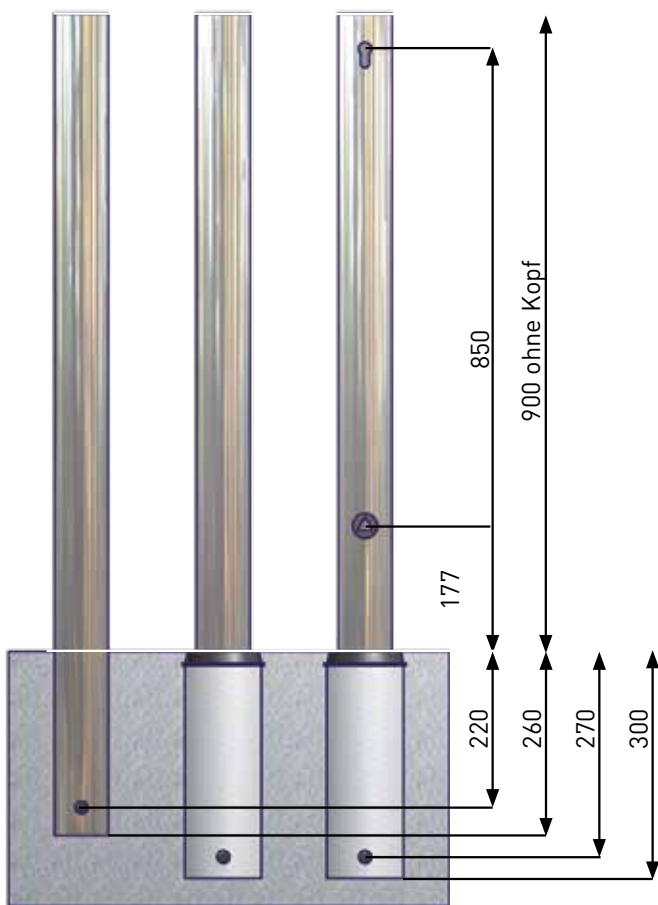
SCHLIESSUNGEN



Sie haben die Wahl zwischen unterschiedlichen Schließkombinationen:

- Die Dreikantverriegelung DK nach DIN 3223. Jeder Lieferung mit diesem Schließungstyp wird kostenlos ein Dreikantschlüssel beigelegt!
- Nach Wunsch liefern wir auch DK Verriegelungen nach DIN 3222!
- Die Profilzylinderschließung PZ verschieden-schließend CO, in der Profilhalbzylinder 30/10 mit drei Schlüsseln verbaut werden.
- Die Profilzylinderschließung PZ gleichschließend CI, in der Profilhalbzylinder 30/10 mit drei Schlüsseln verbaut werden.
- Die Profilzylinderschließung PZ mit Masterschließsystem CM, bestehend aus verschieden-schließenden PZ und einem Generalschlüssel (der Schlüssel muss separat bestellt werden).
- Die Profilzylindervorrichtung PZ SC, in die Sie ihren eigenen handelsüblichen Profilhalb-zylinder 30/10 einbauen können.
- Nach Wunsch PZ-Schließung mit 9 mm Dreikant-verschluß (SP 8). Jeder Lieferung mit diesem Schließungstyp wird kostenlos ein Schlüssel beigelegt!
- Kombination aus Dreikant- und Profilzylinder-schließung DK/... , so dass über beide Schließungen unabhängig voneinander eine Ent- oder Verriegelung des Pfostens erfolgen kann. Hier kann der Dreikantverschluss mit den zuvor dargestellten Profilzylinderschließungen kombiniert werden.
- Schließung Kombination aus zwei Profilzylindern PZ + PZ auf Anfrage.
- Vorhängeschloss
- KABA-Halbzylinder Vorrichtung auf Anfrage.

KOMBINATIONEN SCHLIESSUNGEN

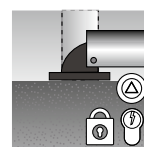


.../1

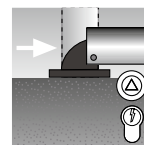
.../2

.../4

.../5



.../6





INHALTS- VERZEICHNIS



ABSPERRPFOSTEN I JUPITER

12-33



ABSPERRBÜGEL I MERKUR

34-41



EDELSTAHLPFOSTEN I SATURN

42-59



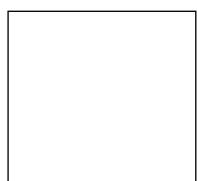
STILSPERRPFOSTEN I MARS

60-75



VERKEHRSSICHERHEIT I NEPTUN

76-81



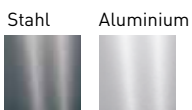
ZUBEHÖR

82-91





ABSPERPFOSTEN | JUPITER



MATERIALIEN



OBERFLÄCHEN

Mit funktionaler Ausstattung gewinnen Sperrpfosten zunehmend an Bedeutung.

Funktionssperrpfosten aus unserem Programm sind:

- Repräsentativ im Design
- Hochwertig in der Ausführung
- Korrosionssicher geschützt und langlebig in der Oberfläche
- Wartungsfrei, mit zuverlässiger Technik

Sperrpfosten aus unserem Programm erfüllen alle Aufgaben des kommunalen, betrieblichen und privaten Bedarfs.

Die Qualität

Unsere Funktionssperrpfosten werden aus hochwertigen Werkstoffen gefertigt. So verwenden wir oberflächenveredelten Stahl, Aluminium oder durchgefärbten Kunststoff.

Alle Artikel sind mit ihrer soliden Bauweise auf hohe Strapazierbarkeit und Langlebigkeit ausgelegt. Unkomplizierte Montage, Wartungsfreiheit und einfachste Bedienung sind für das Qualitätsprogramm selbstverständlich.

Rohrdimensionen

Die runden Sperrpfosten werden aus Rohren mit 61 mm, 76 mm oder 102 mm Außendurchmesser gefertigt. Die quadratischen Modelle haben ein Außenmaß von 70 x 70 mm. In der Stahlausführung beträgt die Wandstärke 2,3-3,6 mm, bei Aluminiumpfosten 2,0-3,0 mm.

Oberflächen

Standardmäßig werden unsere Produkte mit feuerverzinkter Oberfläche oder in Aluminium natur geliefert. Alternativ dazu erhalten Sie Funktionssperrpfosten aus unserem Programm auch in den Oberflächen weiß/rot oder gelb/schwarz.



Absperrpfosten aus Stahl,
Ø 32 mm, Ø 48 mm,
 Höhe über Flur 900 mm

Einschlagpfosten
 - mit Kettenösen



weiß

Ortsfest
zum Einschlagen

AS 64/1

Ortsfest
zum Einbetonieren

AS 64/2

Flachkopf
 - mit Kettenösen



Absperrpfosten aus Stahl, Ø 48 mm
 Höhe über Flur 900 mm

rot-weiß

Ortsfest
zum Einbetonieren

AS 65/1

Ortsfest
zum Aufschrauben

AS 65/3

Alle Pfosten auch in
 schwarz/gelb erhältlich



**Absperrpfosten aus Stahl, feuerverzinkt
oder feuerverzinkt und beschichtet, Ø 61 mm,
Höhe über Flur 900 mm**



Flachkopf



	rot-weiß	verzinkt
Ortsfest zum Einbetonieren	AS 1620/1 RW	AS 1620/1
Ortsfest zum Aufschrauben	AS 1620/3 RW	AS 1620/3
Herausnehmbar aus Bodenhülse	AS 1620/2 RW	AS 1620/2
Herausnehmbar aus Bodenhülse, verriegelbar		
- mit Dreikantverschluß nach DIN 3223	AS 1620/4 DK RW	AS 1620/4 DK
- mit Profilzylinder	AS 1620/4 PZ RW	AS 1620/4 PZ

Spitzkopf



	rot-weiß	verzinkt
Ortsfest zum Einbetonieren	AS 16/1 RW	AS 16/1
Ortsfest zum Aufschrauben	AS 16/3 RW	AS 16/3
Herausnehmbar aus Bodenhülse	AS 16/2 RW	AS 16/2
Herausnehmbar aus Bodenhülse, verriegelbar		
- mit Dreikantverschluß nach DIN 3223	AS 16/4 DK RW	AS 16/4 DK
- mit Profilzylinder	AS 16/4 PZ RW	AS 16/4 PZ



**Absperpfosten aus Stahl, feuerverzinkt
oder feuerverzinkt und beschichtet, Ø 61 mm,
Höhe über Flur 900 mm**

Kettenkopf



rot-weiß

verzinkt

**Ortsfest
zum Einbetonieren**

AS 1630/1 RW

AS 1630/1

**Ortsfest
zum Aufschrauben**

AS 1630/3 RW

AS 1630/3

**Herausnehmbar
aus Bodenhülse**

AS 1630/2 RW

AS 1630/2

Herausnehmbar aus Bodenhülse, verriegelbar

- mit Dreikantverschluß AS 1630/4 DK RW AS 1630/4 DK
nach DIN 3223

**Absperrpfosten aus Stahl, feuerverzinkt
oder feuerverzinkt und beschichtet, Ø 76 mm,
Höhe über Flur 900 mm**



Kettenkopf



	rot-weiß	verzinkt
Ortsfest zum Einbetonieren	AS 1430/1 RW	AS 1430/1
Ortsfest zum Aufschrauben	AS 1430/3 RW	AS 1430/3
Herausnehmbar aus Bodenhülse	AS 1430/2 RW	AS 1430/2
Herausnehmbar aus Bodenhülse, verriegelbar		
- mit Dreikantverschluß nach DIN 3223	AS 1430/4 DK RW	AS 1430/4 DK
- mit Profilzylinder	AS 1430/4 PZ RW	AS 1430/4 PZ
- mit Dreikantverschluß nach DIN 3223 und Profilzylinder	AS 1430/4 DKPZ RW	AS 1430/4 DKPZ
Kippbar auf Bodenplatte		
- mit Dreikantverschluß nach DIN 3223	AS 1430/5 DK RW	AS 1430/5 DK
- mit Profilzylinder	AS 1430/5 PZ RW	AS 1430/5 PZ
- mit Dreikantverschluß nach DIN 3223 und Profilzylinder	AS 1430/5 DKPZ RW	AS 1430/5 DKPZ
Selbstaufrechtend zum Aufschrauben	AS 1430/8 RW	AS 1430/8
Zum Aufschrauben mit Sollbruchstelle	AS 1430/9 RW	AS 1430/9

Alle Pfosten auch in schwarz/gelb erhältlich





**Absperrpfosten aus Stahl, feuerverzinkt
oder feuerverzinkt und beschichtet, Ø 76 mm,
Höhe über Flur 900 mm**

Flachkopf



rot-weiß

verzinkt

Ortsfest zum Einbetonieren

AS 1420/1 RW

AS 1420/1

Ortsfest zum Aufschrauben

AS 1420/3 RW

AS 1420/3

Herausnehmbar aus Bodenhülse

AS 1420/2 RW

AS 1420/2

Herausnehmbar aus Bodenhülse, verriegelbar

- | | | |
|--|-------------------|----------------|
| - mit Dreikantverschluß
nach DIN 3223 | AS 1420/4 DK RW | AS 1420/4 DK |
| - mit Profilzylinder | AS 1420/4 PZ RW | AS 1420/4 PZ |
| - mit Dreikantverschluß
nach DIN 3223 und
Profilzylinder | AS 1420/4 DKPZ RW | AS 1420/4 DKPZ |

Kippbar auf Bodenplatte

- | | | |
|--|-------------------|----------------|
| - mit Dreikantverschluß
nach DIN 3223 | AS 1420/5 DK RW | AS 1420/5 DK |
| - mit Profilzylinder | AS 1420/5 PZ RW | AS 1420/5 PZ |
| - mit Dreikantverschluß
nach DIN 3223 und
Profilzylinder | AS 1420/5 DKPZ RW | AS 1420/5 DKPZ |

Selbstaufrichtend zum Aufschrauben

AS 1420/8 RW

AS 1420/8

Zum Aufschrauben mit Sollbruchstelle

AS 1420/9 RW

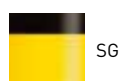
AS 1420/9

Spitzkopf



	rot-weiß	verzinkt
Ortsfest zum Einbetonieren	AS 14/1 RW	AS 14/1
Ortsfest zum Aufschrauben	AS 14/3 RW	AS 14/3
Herausnehmbar aus Bodenhülse	AS 14/2 RW	AS 14/2
Herausnehmbar aus Bodenhülse, verriegelbar		
- mit Dreikantverschluß nach DIN 3223	AS 14/4 DK RW	AS 14/4 DK
- mit Profilzylinder	AS 14/4 PZ RW	AS 14/4 PZ
- mit Dreikantverschluß nach DIN 3223 und Profilzylinder	AS 14/4 DKPZ RW	AS 14/4 DKPZ
Kippbar auf Bodenplatte		
- mit Dreikantverschluß nach DIN 3223	AS 14/5 DK RW	AS 14/5 DK
- mit Profilzylinder	AS 14/5 PZ RW	AS 14/5 PZ
- mit Dreikantverschluß nach DIN 3223 und Profilzylinder	AS 14/5 DKPZ RW	AS 14/5 DKPZ
Selbstaufrechtend zum Aufschrauben	AS 14/8 RW	AS 14/8
Zum Aufschrauben mit Sollbruchstelle	AS 14/9 RW	AS 14/9

Alle Pfosten auch in schwarz/gelb erhältlich





Absperrpfosten aus Stahl, feuerverzinkt oder feuerverzinkt und beschichtet, Ø 102 mm, Höhe über Flur 900 mm

Flachkopf

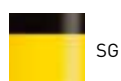


	rot-weiß	verzinkt
Ortsfest zum Einbetonieren	AS 1020/1 RW	AS 1020/1
Ortsfest zum Aufschrauben	AS 1020/3 RW	AS 1020/3
Herausnehmbar aus Bodenhülse	AS 1020/2 RW	AS 1020/2
Herausnehmbar aus Bodenhülse, verriegelbar		
- mit Dreikantverschluß nach DIN 3223	AS 1020/4 DK RW	AS 1020/4 DK
- mit Profilzylinder	AS 1020/4 PZ RW	AS 1020/4 PZ
- mit Dreikantverschluß nach DIN 3223 und Profilzylinder	AS 1020/4 DKPZ RW	AS 1020/4 DKPZ
Selbstaufrichtend zum Aufschrauben	AS 1020/8 RW	AS 1020/8
Zum Aufschrauben mit Sollbruchstelle	AS 1020/9 RW	AS 1020/9
Selbstaufrichtend zum Aufschrauben mit Sollbruchstelle	AS 1020/89 RW	AS 1020/89

Spitzkopf


	rot-weiß	verzinkt
Ortsfest zum Einbetonieren	AS 10/1 RW	AS 10/1
Ortsfest zum Aufschrauben	AS 10/3 RW	AS 10/3
Herausnehmbar aus Bodenhülse	AS 10/2 RW	AS 10/2
Herausnehmbar aus Bodenhülse, verriegelbar		
- mit Dreikantverschluß nach DIN 3223	AS 10/4 DK RW	AS 10/4 DK
- mit Profilzylinder	AS 10/4 PZ RW	AS 10/4 PZ
- mit Dreikantverschluß nach DIN 3223 und Profilzylinder	AS 10/4 DKPZ RW	AS 10/4 DKPZ
Selbstaufrichtend zum Aufschrauben	AS 10/8 RW	AS 10/8
Zum Aufschrauben mit Sollbruchstelle	AS 10/9 RW	AS 10/9
Selbstaufrichtend zum Aufschrauben mit Sollbruchstelle	AS 10/89 RW	AS 10/89

Alle Pfosten auch in schwarz/gelb erhältlich





Absperrpfosten aus Stahl, feuerverzinkt oder feuerverzinkt und beschichtet, ! 70 mm, Höhe über Flur 900 mm

Flachkopf



Flachkopf



	rot-weiß	verzinkt
Ortsfest zum Einbetonieren	AS 1220/1 RW	AS 1220/1
Ortsfest zum Aufschrauben	AS 1220/3 RW	AS 1220/3
Herausnehmbar aus Bodenhülse	AS 1220/2 RW	AS 1220/2
Herausnehmbar aus Bodenhülse, verriegelbar		
- mit Dreikantverschluß nach DIN 3223	AS 1220/4 DK RW	AS 1220/4 DK
- mit Profilzylinder	AS 1220/4 PZ RW	AS 1220/4 PZ
- mit Dreikantverschluß nach DIN 3223 und Profilzylinder	AS 1220/4 DKPZ RW	AS 1220/4 DKPZ
Kippbar auf Bodenplatte		
- mit Dreikantverschluß nach DIN 3223	AS 1220/5 DK RW	AS 1220/5 DK
- mit Profilzylinder	AS 1220/5 PZ RW	AS 1220/5 PZ
- mit Dreikantverschluß nach DIN 3223 und Profilzylinder	AS 1220/5 DKPZ RW	AS 1220/5 DKPZ

rot-weiß

verzinkt

Kippbar (mit Hebe-Klappverschluss) zum Einbetonieren

- mit Dreikantverschluß nach DIN 3223	AS 1220/51 DK RW	AS 1220/51 DK
---------------------------------------	------------------	---------------

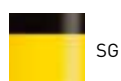


Spitzkopf



	rot-weiß	verzinkt
Ortsfest zum Einbetonieren	AS 12/1 RW	AS 12/1
Ortsfest zum Aufschrauben	AS 12/3 RW	AS 12/3
Herausnehmbar aus Bodenhülse	AS 12/2 RW	AS 12/2
Herausnehmbar aus Bodenhülse, verriegelbar		
- mit Dreikantverschluß nach DIN 3223	AS 12/4 DK RW	AS 12/4 DK
- mit Profilzylinder	AS 12/4 PZ RW	AS 12/4 PZ
- mit Dreikantverschluß nach DIN 3223 und Profilzylinder	AS 12/4 DKPZ RW	AS 12/4 DKPZ
Kippbar auf Bodenplatte		
- mit Dreikantverschluß nach DIN 3223	AS 12/5 DK RW	AS 12/5 DK
- mit Profilzylinder	AS 12/5 PZ RW	AS 12/5 PZ
- mit Dreikantverschluß nach DIN 3223 und Profilzylinder	AS 12/5 DKPZ RW	AS 12/5 DKPZ

Alle Pfosten auch in schwarz/gelb erhältlich





Absperreffosten aus Stahl, feuerverzinkt oder feuerverzinkt und beschichtet, ! 70 mm, Höhe über Flur 900 mm

Flachkopf



Kippbar und verriegelbar mit Vorhangschloss zum Aufdübeln

rot-weiß

AS 1520/5 RW

verzinkt

AS 1520/5

Kippbar und verriegelbar mit Vorhangschloss zum Einbetonieren

AS 1520/1 RW

AS 1520/1

Spitzkopf



Kippbar und verriegelbar mit Vorhangschloss zum Aufdübeln

rot-weiß

AS 15/5 RW

verzinkt

AS 15/5

Kippbar und verriegelbar mit Vorhangschloss zum Einbetonieren

AS 15/1 RW

AS 15/1

Alle Pfosten auch in schwarz/gelb erhältlich



SG

**Durchgangssperre aus Stahl, feuerverzinkt oder
 feuerverzinkt und beschichtet, ! 70 mm,
 Höhe über Flur 900 mm**



Flachkopf



Spitzkopf



	rot-weiß	verzinkt
Ortsfest zum Einbetonieren	AS 7120/1 RW	AS 7120/1
Ortsfest zum Aufschrauben	AS 7120/3 RW	AS 7120/3
Herausnehmbar aus Bodenhülse	AS 7120/2 RW	AS 7120/2
Herausnehmbar aus Bodenhülse, verriegelbar		
- mit Dreikantverschluß nach DIN 3223	AS 7120/4 DK RW	AS 7120/4 DK
- mit Profilzylinder	AS 7120/4 PZ RW	AS 7120/4 PZ
Kippbar auf Bodenplatte		
- mit Dreikantverschluß nach DIN 3223	AS 7120/5 DK RW	AS 7120/5 DK
- mit Profilzylinder	AS 7120/5 PZ RW	AS 7120/5 PZ
Kippbar (mit Hebe-Klappverschluss) zum Einbetonieren		
- mit Dreikantverschluß nach DIN3223	AS 7120/51 DK RW	AS 7120/51 DK

	rot-weiß	verzinkt
Ortsfest zum Einbetonieren	AS 71/1 RW	AS 71/1
Ortsfest zum Aufschrauben	AS 71/3 RW	AS 71/3
Herausnehmbar aus Bodenhülse	AS 71/2 RW	AS 71/2
Herausnehmbar aus Bodenhülse, verriegelbar		
- mit Dreikantverschluß nach DIN 3223	AS 71/4 DK RW	AS 71/4 DK
- mit Profilzylinder	AS 71/4 PZ RW	AS 71/4 PZ
Kippbar auf Bodenplatte		
- mit Dreikantverschluß nach DIN 3223	AS 71/5 DK RW	AS 71/5 DK
- mit Profilzylinder	AS 71/5 PZ RW	AS 71/5 PZ
Kippbar (mit Hebe-Klappverschluss) zum Einbetonieren		
- mit Dreikantverschluß nach DIN3223	AS 71/51 DK RW	AS 71/51 DK



Absperrpfosten aus Aluminium natur oder zusätzlich beschichtet, Ø 60 mm, Höhe über Flur 900 mm

Spitzkopf



Ortsfest zum Einbetonieren

rot-weiß

AS 63/1 RW

Alu natur

AS 17/1

Ortsfest zum Aufschrauben

AS 63/3 RW

AS 17/3

Herausnehmbar aus Bodenhülse

AS 63/2 RW

AS 17/2

Herausnehmbar aus Bodenhülse, verriegelbar

- mit Dreikantverschluß nach DIN 3223 AS 63/4 DK RW AS 17/4 DK

Kettenkopf rot



Ortsfest zum Einbetonieren

rot-weiß

AS 62/1 RW

Alu natur

AS 1730/1

Ortsfest zum Aufschrauben

AS 62/3 RW

AS 1730/3

Herausnehmbar aus Bodenhülse

AS 62/2 RW

AS 1730/2

Herausnehmbar aus Bodenhülse, verriegelbar

- mit Dreikantverschluß nach DIN 3223 AS 62/4 DK RW AS 1730/4 DK

**Absperrpfosten aus Aluminium natur oder
zusätzlich beschichtet, Ø 76 mm,
Höhe über Flur 900 mm**



Spitzkopf



	rot-weiß	Alu natur
Ortsfest zum Einbetonieren	AS 1 RW	AS 1
Ortsfest zum Aufschrauben	AS 3 RW	AS 3
Herausnehmbar aus Bodenhülse	AS 2 RW	AS 2
Herausnehmbar aus Bodenhülse, verriegelbar		
- mit Dreikantverschluß nach DIN 3223	AS 4 DK RW	AS 4 DK
- mit Profilzylinder	AS 4 PZ RW	AS 4 PZ
- mit Dreikantverschluß nach DIN 3223 und Profilzylinder	AS 4 DKPZ RW	AS 4 DKPZ
Kippbar auf Bodenplatte		
- mit Dreikantverschluß nach DIN 3223	AS 5 DK RW	AS 5 DK
- mit Profilzylinder	AS 5 PZ RW	AS 5 PZ
- mit Dreikantverschluß nach DIN 3223 und Profilzylinder	AS 5 DKPZ RW	AS 5 DKPZ
Selbstaufrechtend zum Aufschrauben	AS 8 RW	AS 8
Zum Aufschrauben mit Sollbruchstelle	AS 9 RW	AS 9

Alle Pfosten auch in schwarz/gelb erhältlich





Absperreffosten aus Aluminium natur oder zusätzlich beschichtet, Ø 102 mm, Höhe über Flur 900 mm

Spitzkopf



	rot-weiß	Alu natur
Ortsfest zum Einbetonieren	AS 11/1 RW	AS 11/1
Ortsfest zum Aufschrauben	AS 11/3 RW	AS 11/3
Herausnehmbar aus Bodenhülse	AS 11/2 RW	AS 11/2
Herausnehmbar aus Bodenhülse, verriegelbar		
- mit Dreikantverschluß nach DIN 3223	AS 11/4 DK RW	AS 11/4 DK
- mit Profilzylinder	AS 11/4 PZ RW	AS 11/4 PZ
- mit Dreikantverschluß nach DIN 3223 und Profilzylinder	AS 11/4 DKPZ RW	AS 11/4 DKPZ
Selbstaufrichtend zum Aufschrauben	AS 11/8 RW	AS 11/8
Zum Aufschrauben mit Sollbruchstelle	AS 11/9 RW	AS 11/9
Selbstaufrichtend zum Aufschrauben mit Sollbruchstelle	AS 11/89 RW	AS 11/89

Alle Pfosten auch in schwarz/gelb erhältlich



SG

Absperrpfosten aus Aluminium natur oder natur und zusätzlich beschichtet, Ø 76 mm,
Sicherheitspfosten mit Liftautomatik,
Höhe über Flur 900 mm



Spitzkopf



	rot-weiß	Alu natur
Kippbar und verriegelbar mit Feuerwehreikant nach DIN 3223	AS 6 DK RW	AS 6 DK
Kippbar und verriegelbar mit Profilzylinder	AS 6 PZ RW	AS 6 PZ

Der Pfosten wird mit dem Fuß bis auf den Boden gedrückt und dabei gespannt. Durch leichten Druck auf den Auslöser stellt sich der Pfosten auf und verriegelt automatisch.

Flachkopf



Absperrpfosten aus Aluminium beschichtet, 70 x 70 mm versenkbar ,
Höhe über Flur 900 mm

	rot-weiß	rot-weiß und zusätzlich in versenktem Zustand abschließbar
	AS 530 RW	AS 530-1 RW
Höhe über Flur	900 mm	900 mm
Länge unter Flur	1160 mm	1160 mm

- Befestigung durch Einbetonieren der Halterung.
- Pfosten arretiert beim Herausziehen automatisch.
- Bodenbündige, befahrbare Abdeckung.



Absperpfosten aus Aluminium natur oder natur und zusätzlich beschichtet, ! 70 mm, Höhe über Flur 900 mm

Spitzkopf

**Ortsfest zum Einbetonieren****rot-weiß**

AS 13/1 RW

Alu natur

AS 13/1

Ortsfest zum Aufschrauben

AS 13/3 RW

AS 13/3

Herausnehmbar aus Bodenhülse

AS 13/2 RW

AS 13/2

Herausnehmbar aus Bodenhülse, verriegelbar

- | | | |
|--|-----------------|--------------|
| - mit Dreikantverschluß nach DIN 3223 | AS 13/4 DK RW | AS 13/4 DK |
| - mit Profilzylinder | AS 13/4 PZ RW | AS 13/4 PZ |
| - mit Dreikantverschluß nach DIN 3223 und Profilzylinder | AS 13/4 DKPZ RW | AS 13/4 DKPZ |

Kippbar auf Bodenplatte

- | | | |
|--|-----------------|--------------|
| - mit Dreikantverschluß nach DIN 3223 | AS 13/5 DK RW | AS 13/5 DK |
| - mit Profilzylinder | AS 13/5 PZ RW | AS 13/5 PZ |
| - mit Dreikantverschluß nach DIN 3223 und Profilzylinder | AS 13/5 DKPZ RW | AS 13/5 DKPZ |

Alle Pfosten auch in schwarz/gelb erhältlich

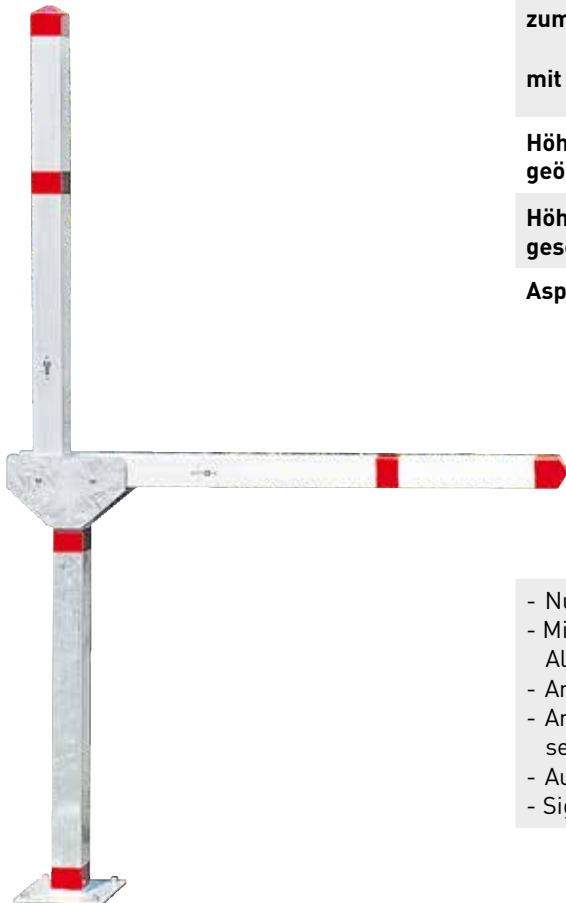


SG

**Doppelarmsperrpfosten
für zwei Parkplätze ! 70 mm,
Höhe über Flur 900 mm**



Spitzkopf

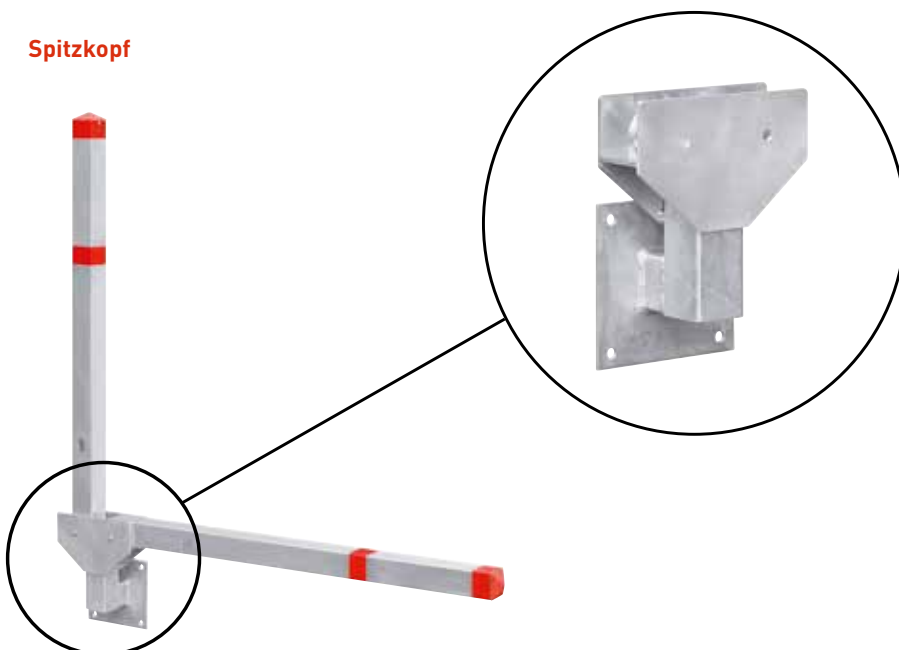


Alu natur

zum Aufschrauben	AS DA/3
mit Wandbefestigung	AS DA/22
Höhe über Flur geöffnet	1900 mm
Höhe über Flur geschlossen	900 mm
Asperrbreite	2200 mm

- Nur ein Sperrpfosten für zwei Parkplätze.
- Mit schwerem verzinktem Halter und seitlich schwenkbaren Aluminium-Armen.
- Arme einzeln abschließbar mit Profilzylinder.
- Arme rasten in geschlossener und geöffneter Position selbstständig ein.
- Auch als Einarm erhältlich.
- Signalwirkung durch Reflexfolie.

Spitzkopf





Mobiler Kunststoffpfosten,
Ø 48 mm + Ø 60 mm,
 Höhe über Flur 900 mm



	rot-weiß 0,8 kg	rot-weiß 3,5 kg	schwarz- gelb 0,8 kg	schwarz- gelb 3,5 kg
Mobil zum Aufstellen	AS 601-1 RW	AS 603-1 RW	AS 602-1 SG	AS 604-1 SG

	rot-weiß 1,2 kg	rot-weiß 9,0 kg	schwarz- gelb 1,2 kg	schwarz- gelb 9,0 kg
Mobil zum Aufstellen	AS 901- RW	AS 903- RW	AS 902- SG	AS 904- SG

Spitzkopf



Sperrpfosten aus Kunststoff, Ø 60 mm,
Bodenplatte 200 x 200 mm,
 Höhe über Flur 900 mm

	Spitzkopf	Kettenkopf
Ortsfest zum Einbetonieren	SP 2/1	SP 3/1
Ortsfest zum Aufschrauben	SP 2/3	SP 3/3
Herausnehmbar aus Bodenhülse	SP 2/2	SP 3/2

**Parkpilz Ø 60 mm,
Pilz Ø 215 mm, Pilz-Höhe 200 mm,
Höhe über Flur 900 mm**



Kettenkopf



	Parkpilz	Spitzkopf	Kettenkopf
Mobil zum Aufstellen unbefüllt	AS PL 60	AS PL 630	AS PL 620
Mobil zum Aufstellen befüllt	AS P 60	AS P 630	AS P 620

**Leitbalken aus Kunststoff, Breite 100 x Höhe 90 mm,
mit zwei reflektierenden Katzenaugen an den Stirnseiten
Länge 900 mm oder 450 mm**



	gelb	weiß
Ortsfest zum Aufschrauben 450 mm	AS LBG 45	AS LBW 45
Ortsfest zum Aufschrauben 900 mm	AS LBG 90	AS LBW 90





ABSPERRBÜGEL | MERKUR

Sperrbügel aus dem Programm sind:

- Formschön im Design
- Hochwertig in der Ausführung
- Einfach und leicht zu bedienen
- ideal für enge Einbaupositionen
- CAD-optimiert
- Korrosionssicher geschützt und langlebig in der Oberfläche
- Wartungsfrei, mit zuverlässiger Technik

Sperrbügel unseres Programms erfüllen alle Aufgaben des kommunalen, betrieblichen und privaten Bedarfs.

Die Qualität

Unsere Produkte werden aus hochwertigen Werkstoffen gefertigt. So verwenden wir nur oberflächenveredelten Stahl. Alle Artikel sind mit ihrer soliden Bauweise auf hohe Strapazierbarkeit und Langlebigkeit ausgelegt.

Unkomplizierte Montage, Wartungsfreiheit und einfachste Bedienung sind für das Qualitätsprogramm selbstverständlich.

Rohrdimensionen

Die Sperrbügel werden aus Rohren mit 26, 40, 54 oder 61 mm Außendurchmesser gefertigt. Die quadratischen Modelle haben ein Außenmaß von 50 x 80 oder 70 x 70 mm. Höhe der Sperrbügel reicht von 0,50 bis 0,90 m über Flur.

Oberflächen

Standardmäßig werden unsere Produkte in feuerverzinkter Oberfläche geliefert. Alternativ dazu erhalten Sie Absperrelemente des Typs FLEXY® auch in den Oberflächen weiß/rot.



Sperrbügel zum Aufschrauben

Spitzkopf



Stahl verzinkt

zum Aufschrauben AS 505
Höhe über Flur
500 mm

zum Aufschrauben AS 510
Höhe über Flur
900 mm

- Reifenschonend durch Rundungen und Einsatz von höchst strapazierbaren Kunststoffscharnieren.
- Signalwirkung durch Reflexfolie.
- Pfosten ø: 60/40 mm
- Gesamtbreite: 760 mm
- Überfahrhöhe: ca. 75 mm



Stahl verzinkt

zum Aufschrauben TUB 1000

Höhe über Flur
455 mm

- Diebstahlsichere Befestigung, komplettes Zubehör, serienmäßig inkl. Sicherheitsmutter im Lieferumfang enthalten.
- Pfosten ø: 54 mm
- Überfahrhöhe: ca. 80 mm
- Breite: 850 mm

Stahl verzinkt
zum Aufschrauben

TUB 1010

 Höhe über Flur
460 mm

- Diebstahlsichere Befestigung, komplettes Zubehör, serienmäßig inkl. Sicherheitsmutter im Lieferumfang enthalten.

- Pfosten ø: 48 mm

- Überfahrhöhe: ca. 55 mm

- Breite: 850 mm


Stahl verzinkt
zum Aufschrauben

TUB 2020

 Höhe über Flur
475 mm

- Diebstahlsichere Befestigung, komplettes Zubehör, serienmäßig inkl. Sicherheitsmutter im Lieferumfang enthalten.

- Abmessung der Frontseite

Breite: 155 mm

Höhe: 430 mm

- Überfahrhöhe: ca. 90 mm

- Breite: 780 mm





Sperrbügel zum Aufschrauben

Flachkopf



FLEXY® Flexibler Parkbügel

Stahl verzinkt

zum Aufschrauben
flexible Seitenbügel
Anfahrtsicher,
Mittelpfosten und
Bügel sind federnd
gelagert

Flexy B 600

zum Aufschrauben
starre Seitenbügel

Flexy F 600

Breite	1000 mm
Höhe	600 mm

- Neigung bis zu 45°.
- Diebstahlsichere Befestigung, komplettes Zubehör, serienmäßig inkl. Sicherheitsmuttern im Lieferumfang enthalten.
- Signalwirkung durch Reflexfolie.
- Pfosten ¹: 50 x 80 mm
- Bodenplatte: 150 x 250 mm
- Überfahrhöhe: ca. 75 mm

Flachkopf



FLEXY® Flexibler Sperrpfosten

Stahl verzinkt

zum Aufschrauben
Höhe über Flur
600 mm

Flexy P 600

zum Aufschrauben
Höhe über Flur
750 mm

Flexy P 750

- Anfahrtsicher, Pfostenneigung bis zu 45°.
- Diebstahlsichere Befestigung, komplettes Zubehör, serienmäßig inkl. Sicherheitsmuttern im Lieferumfang enthalten.
- Signalwirkung durch Reflexfolie.
- Pfosten ¹: 50 x 80 mm
- Bodenplatte: 250 x 150 mm
- Überfahrhöhe: ca. 75 mm

Spitzkopf

Stahl verzinkt
**Kippbar
zum Aufschrauben**
AS 525

 Höhe über Flur
500 mm

- Verhindert den Durchgang bei Parallelanordnung.
- Serienmäßig abschließbar.
- Scharniere aus stabiler Spritzgusskonstruktion.
- Signalwirkung durch Reflexfolie.
- Pfosten \varnothing : 70 x 70 mm
- Absperrbreite: 770 mm
- Bodenplatte: 200 x 100 mm

Edelstahl
zum Einbetonieren
ASE 40/1
zum Aufschrauben
ASE 40/3
**zum Aufschrauben
selbstaufrichtend**
ASE 40/8

 Höhe über Flur:
Typ 40/3 und 40/8 650 mm

- Oberfläche: glasperlengestrahlt
- Rohr \varnothing : 76 mm
- Bügelbreite: 650 mm
- Gesamtlänge: 650 mm


Rundkopf

Edelstahl
**Kippbar
zum Aufschrauben**
ASE F 1000/5

 Höhe über Flur:
630 mm

- Oberfläche: geschliffen
- Standrohr \varnothing : 76 mm
- Rohrbögen \varnothing : 32 mm
- Bügelbreite: ü.a. 820 mm



Sperrbügel zum Aufschrauben



Parc Protect Solar/Park Protect Automatische Parkplatzsperre

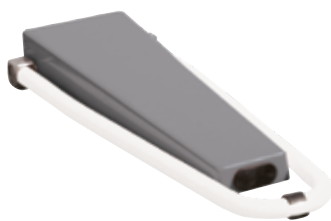
Kippbar **AS PP Solar**
Zum Aufschrauben
mit Fernbedienung
bis 12 m

Breite 230 mm
Länge 750 mm

- Betrieb unabhängig vom Stromnetz, durch Solarzellen oder wiederaufladbarem Akku.
- Wartungsfreie Funktion.
- Überfahr-Höhe: 95 mm
- Bügelhöhe: 730 mm
- Bügel-Gegenkraft: 0,5 kg

Versorgung:

- Parc Protect Solar: 6 V Akku (geladen durch Solarzelle)
- Funktionszeitraum: ca. 6 Monate (anschl. Akku aufladen)



Parc Protect /Park Protect Automatische Parkplatzsperre

Kippbar **AS PP**
Zum Aufschrauben
mit Fernbedienung
bis 12 m

Breite 230 mm
Länge 750 mm

- Wartungsfreie Funktion.
- Überfahr-Höhe: 95 mm
- Bügelhöhe: 730 mm
- Bügel-Gegenkraft: 0,5 kg

Versorgung:

- Parc Protect: 6 V Akku
- Funktionszeitraum: ca. 6 Monate (anschl. Akku aufladen)

Sperrmaster



Alu beschichtet

zum Aufschrauben

AS SPM/3

- mit Fernbedienung bis 12 m steuerbar
- Mit Notentriegelung ohne Werkzeugeinsatz.

- Keine Elektroinstallation erforderlich.
- Kompakte vormontierte Einheit.
- Steuerung über Solarstrom.
- Sperrarm mit Reflexstreifen ausgestattet.
- Mit dauerhaft zuverlässiger Technik.
- Bodenplatte: 200 x 200 x 5 mm Lochabstand
- Bodenplatte: 165 x 165 mm
- Sperrbreiten: 1000 mm, 1500 mm, 2000 mm, 2500 mm
- Sperrbalken: Ø 60 mm
- Grundsäule: 150 x 150 mm
- Fernbedienungen: max. 25 Stück je Sperre
- Standard-beschichtet in RAL 9006



Alu beschichtet

zum Aufschrauben

AS SPM/22

- 90 ° drehbar mit Wandbefestigung

- Wandplatte: 200 x 200 x 5 mm
- Lochabstand: 165 x 165
- Sperrbreiten: 1000 mm, 1500 mm, 2000 mm, 2500 mm
- Sperrbalken: Ø 60 mm
- Grundsäule: 150 x 150 x 550

EDELSTAHL
Rost
frei





EDELSTAHLPFOSTEN | SATURN



geschliffen Korn 240 glasperlen-
gestraht

OBERFLÄCHEN

Sperrpfosten aus Edelstahl sind eine wirtschaftliche Investition in die Zukunft.

- Repräsentativ im Design
- Hochwertig in der Ausführung
- Korrosionssicher und langlebig in der Oberfläche
- Wartungsfrei, mit zuverlässiger Technik

Edelstahlpfosten unterstreichen wirkungsvoll repräsentative Ortsbereiche und stark frequentierte Zonen.

Die Qualität

URBANUS-Produkte werden aus hochwertigen Werkstoffen gefertigt. So verwenden wir nur Edelstähle der Qualität V2A und V4A.

Sperrpfosten aus Stahl, der nicht rostet.

Nichtrostende Edelstähle finden dort ihren Einsatz, wo Langlebigkeit und besondere Erwartungen an die Halt-

barkeit der Bauteile über einen sehr langen Zeitraum gestellt werden. Die Verbindung von Chrom und Nickel verleiht dem Edelstahl Eigenschaften, die ihn für den Einsatz als Absperrpfosten favorisieren.

- Edelstahl ist weitgehend salz- und säureresistent, rostfrei und in geschliffener und glasperlengestrahelter Oberfläche erhältlich.
- Produkte aus Edelstahl sind nicht nur unempfindlich gegen Umwelteinflüsse, sondern zeichnen sich durch Härte, Zähigkeit und hohe Wärme- und Kälteverträglichkeit aus.

Bitte beachten Sie folgende Pflegehinweise:

Voraussetzungen für eine dauerhafte Beständigkeit aller Teile aus nichtrostendem Edelstahl sind: Die Oberfläche muss immer sauber ge-

halten werden. Die Oberfläche muss unverletzt bleiben: Beschädigungen bei der Benutzung, beim Reinigen oder bei Reparaturarbeiten durch harte, insbesondere metallische Gegenstände aus nicht rostfreiem Material müssen vermieden werden.

Die Oberfläche darf nicht mit rostenden Teilen in Berührung kommen: Fremdrost, sowie Flugrost rufen Rosterscheinungen auf Edelstahlteilen hervor. Wenn solche Verfärbungen eingetreten sind, sind sie schnellstmöglich zu beseitigen. Wir empfehlen den Oberflächenschutz für Edelstahl OAE, 400 ml, ausreichend für ca. 20 Sperrpfosten und die Edelstahl Polier- u. Reinigungspaste PAE, 500g, ausreichend für ca. 100 Sperrpfosten.



**Absperpfosten aus Edelstahl,
V2A, Ø 61 mm,
Höhe über Flur 900 mm**

Rundkopf



Ortsfest zum Einbetonieren

Ortsfest zum Aufschrauben

Herausnehmbar aus Bodenhülse

Herausnehmbar aus Bodenhülse, verriegelbar

- mit Dreikantverschluß nach DIN 3223
- mit Profilzylinder

Rund

ASE 30/1

ASE 30/3

ASE 30/2

ASE 30/4 DK

ASE 30/4 PZ

Flachkopf



Ortsfest zum Einbetonieren

Ortsfest zum Aufschrauben

Herausnehmbar aus Bodenhülse

Herausnehmbar aus Bodenhülse, verriegelbar

- mit Dreikantverschluß nach DIN 3223
- mit Profilzylinder

Flach

ASE 39/1

ASE 39/3

ASE 39/2

ASE 39/4 DK

ASE 39/4 PZ

Spitzkopf

Spitz

Ortsfest zum Einbetonieren	ASE 37/1
Ortsfest zum Aufschrauben	ASE 37/3
Herausnehmbar aus Bodenhülse	ASE 37/2
Herausnehmbar aus Bodenhülse, verriegelbar	
- mit Dreikantverschluß nach DIN 3223	ASE 37/4 DK
- mit Profilzylinder	ASE 37/4 PZ

Halbhügel

Halbhügel

Ortsfest zum Einbetonieren	ASE 38/1
Ortsfest zum Aufschrauben	ASE 38/3
Herausnehmbar aus Bodenhülse	ASE 38/2
Herausnehmbar aus Bodenhülse, verriegelbar	
- mit Dreikantverschluß nach DIN 3223	ASE 38/4 DK
- mit Profilzylinder	ASE 38/4 PZ

Kettenkopf

Kettenkopf

Ortsfest zum Einbetonieren	ASE 31/1
Ortsfest zum Aufschrauben	ASE 31/3
Herausnehmbar aus Bodenhülse	ASE 31/2
Herausnehmbar aus Bodenhülse, verriegelbar	
- mit Dreikantverschluß nach DIN 3223	ASE 31/4 DK
- mit Profilzylinder	ASE 31/4 PZ



**Absperrpfosten aus Edelstahl,
V2A, Ø 76 mm,
Höhe über Flur 900 mm**

Rundkopf



Flachkopf



	Rundkopf	Flachkopf
Ortsfest zum Einbetonieren	ASE 32/1	ASE 46/1
Ortsfest zum Aufschrauben	ASE 32/3	ASE 46/3
Herausnehmbar aus Bodenhülse	ASE 32/2	ASE 46/2
Herausnehmbar aus Bodenhülse, verriegelbar		
- mit Dreikantverschluß nach DIN 3223	ASE 32/4 DK	ASE 46/4 DK
- mit Profilzylinder	ASE 32/4 PZ	ASE 46/4 PZ
- mit Dreikantverschluß nach DIN 3223 und Profilzylinder	ASE 32/4 DKPZ	ASE 46/4 DKPZ
Kippbar auf Bodenplatte		
- mit Dreikantverschluß nach DIN 3223	ASE 32/5 DK	ASE 46/5 DK
- mit Profilzylinder	ASE 32/5 PZ	ASE 46/5 PZ
- mit Dreikantverschluß nach DIN 3223 und Profilzylinder	ASE 32/5 DKPZ	ASE 46/5 DKPZ
Selbstaufrichtend zum Aufschrauben	ASE 32/8	ASE 46/8
Zum Aufschrauben mit Sollbruchstelle	ASE 32/9	ASE 46/9

Spitzkopf



Halbhügel



Kettenkopf



	Spitzkopf	Halbhügel	Kettenkopf
Ortsfest zum Einbetonieren	ASE 47/1	ASE 48/1	ASE 49/1
Ortsfest zum Aufschrauben	ASE 47/3	ASE 48/3	ASE 49/3
Herausnehmbar aus Bodenhülse	ASE 47/2	ASE 48/2	ASE 49/2
Herausnehmbar aus Bodenhülse, verriegelbar			
- mit Dreikantverschluß nach DIN 3223	ASE 47/4 DK	ASE 48/4 DK	ASE 49/4 DK
- mit Profilzylinder	ASE 47/4 PZ	ASE 48/4 PZ	ASE 49/4 PZ
- mit Dreikantverschluß nach DIN 3223 und Profilzylinder	ASE 47/4 DKPZ	ASE 48/4 DKPZ	ASE 49/4 DKPZ
Kippbar auf Bodenplatte			
- mit Dreikantverschluß nach DIN 3223	ASE 47/5 DK	ASE 48/5 DK	ASE 49/5 DK
- mit Profilzylinder	ASE 47/5 PZ	ASE 48/5 PZ	ASE 49/5 PZ
- mit Dreikantverschluß nach DIN 3223 und Profilzylinder	ASE 47/5 DKPZ	ASE 48/5 DKPZ	ASE 49/5 DKPZ
Selbstaufrichtend zum Aufschrauben	ASE 47/8	ASE 48/8	ASE 49/8
Zum Aufschrauben mit Sollbruchstelle	ASE 47/9	ASE 48/9	ASE 49/9



**Absperrpfosten aus Edelstahl,
V2A, Ø 102 mm,
Höhe über Flur 900 mm**

Rundkopf



**Ortsfest
zum Einbetonieren**

Rundkopf

ASE 34/1

Flachkopf

ASE 64/1

**Ortsfest
zum Aufschrauben**

ASE 34/3

ASE 64/3

**Herausnehmbar
aus Bodenhülse**

ASE 34/2

ASE 64/2

Herausnehmbar aus Bodenhülse, verriegelbar

- mit Dreikantverschluß nach DIN 3223 ASE 34/4 DK ASE 64/4 DK
- mit Profilzylinder ASE 34/4 PZ ASE 64/4 PZ
- mit Dreikantverschluß nach DIN 3223 und Profilzylinder ASE 34/4 DKPZ ASE 64/4 DKPZ

**Selbstaufrichtend
zum Aufschrauben**

ASE 34/8

ASE 64/8

Flachkopf



**Zum Aufschrauben
mit Sollbruchstelle**

ASE 34/9

ASE 64/9

**Selbstaufrichtend
zum Aufschrauben
mit Sollbruchstelle**

ASE 34/89

ASE 64/89

Spitzkopf



	Spitzkopf	Halbhügel
Ortsfest zum Einbetonieren	ASE 65/1	ASE 66/1
Ortsfest zum Aufschrauben	ASE 65/3	ASE 66/3
Herausnehmbar aus Bodenhülse	ASE 65/2	ASE 66/2
Herausnehmbar aus Bodenhülse, verriegelbar		
- mit Dreikantverschluß nach DIN 3223	ASE 65/4 DK	ASE 66/4 DK
- mit Profilzylinder	ASE 65/4 PZ	ASE 66/4 PZ
- mit Dreikantverschluß nach DIN 3223 und Profilzylinder	ASE 65/4 DKPZ	ASE 66/4 DKPZ
Selbstafrichtend zum Aufschrauben	ASE 65/8	ASE 66/8

Halbhügel



Zum Aufschrauben mit Sollbruchstelle	ASE 65/9	ASE 66/9
Selbstafrichtend zum Aufschrauben mit Sollbruchstelle	ASE 65/89	ASE 66/89



**Absperrpfosten aus Edelstahl, V2A,
Ø 76 mm mit gestauchtem Zierring,
Höhe über Flur 900 mm**

Rundkopf



Halbhügel

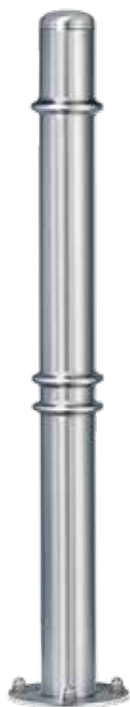


	Rundkopf	Halbhügel
Ortsfest zum Einbetonieren	ASE 36/1	ASE 54/1
Ortsfest zum Aufschrauben	ASE 36/3	ASE 54/3
Herausnehmbar aus Bodenhülse	ASE 36/2	ASE 54/2
Herausnehmbar aus Bodenhülse, verriegelbar		
- mit Dreikantverschluß nach DIN 3223	ASE 36/4 DK	ASE 54/4 DK
- mit Profilzylinder	ASE 36/4 PZ	ASE 54/4 PZ
- mit Dreikantverschluß nach DIN 3223 und Profilzylinder	ASE 36/4 DKPZ	ASE 54/4 DKPZ
Kippbar auf Bodenplatte		
- mit Dreikantverschluß nach DIN 3223	ASE 36/5 DK	ASE 54/5 DK
- mit Profilzylinder	ASE 36/5 PZ	ASE 54/5 PZ
- mit Dreikantverschluß nach DIN 3223 und Profilzylinder	ASE 36/5 DKPZ	ASE 54/5 DKPZ
Selbstaufrichtend zum Aufschrauben	ASE 36/8	ASE 54/8
Zum Aufschrauben mit Sollbruchstelle	ASE 36/9	ASE 54/9

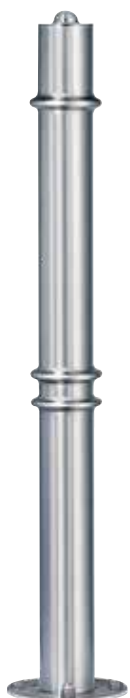
**Absperrpfosten aus Edelstahl, V2A,
Ø 76 mm mit gestauchtem Zierring, doppelt,
Höhe über Flur 900 mm**



Rundkopf



Halbhügel



	Rundkopf	Halbhügel
Ortsfest zum Einbetonieren	ASE 35/1	ASE 56/1
Ortsfest zum Aufschrauben	ASE 35/3	ASE 56/3
Herausnehmbar aus Bodenhülse	ASE 35/2	ASE 56/2
Herausnehmbar aus Bodenhülse, verriegelbar		
- mit Dreikantverschluß nach DIN 3223	ASE 35/4 DK	ASE 56/4 DK
- mit Profilzylinder	ASE 35/4 PZ	ASE 56/4 PZ
- mit Dreikantverschluß nach DIN 3223 und Profilzylinder	ASE 35/4 DKPZ	ASE 56/4 DKPZ
Kipbar auf Bodenplatte		
- mit Dreikantverschluß nach DIN 3223	ASE 35/5 DK	ASE 56/5 DK
- mit Profilzylinder	ASE 35/5 PZ	ASE 56/5 PZ
- mit Dreikantverschluß nach DIN 3223 und Profilzylinder	ASE 35/5 DKPZ	ASE 56/5 DKPZ
Selbstaufrechtend zum Aufschrauben	ASE 35/8	ASE 56/8
Zum Aufschrauben mit Sollbruchstelle	ASE 35/9	ASE 56/9



**Absperrpfosten aus Edelstahl,
V4A, Ø 76 mm,
Höhe über Flur 900 mm**

Rundkopf



Flachkopf



	Rundkopf	Flachkopf
Ortsfest zum Einbetonieren	ASE 84/1	ASE 83/1
Ortsfest zum Aufschrauben	ASE 84/3	ASE 83/3
Herausnehmbar aus Bodenhülse	ASE 84/2	ASE 83/2
Herausnehmbar aus Bodenhülse, verriegelbar		
- mit Dreikantverschluß nach DIN 3223	ASE 84/4 DK	ASE 83/4 DK
- mit Profilzylinder	ASE 84/4 PZ	ASE 83/4 PZ
- mit Dreikantverschluß nach DIN 3223 und Profilzylinder	ASE 84/4 DKPZ	ASE 83/4 DKPZ
Kippbar auf Bodenplatte		
- mit Dreikantverschluß nach DIN 3223	ASE 84/5 DK	ASE 83/5 DK
- mit Profilzylinder	ASE 84/5 PZ	ASE 83/5 PZ
- mit Dreikantverschluß nach DIN 3223 und Profilzylinder	ASE 84/5 DKPZ	ASE 83/5 DKPZ
Selbstaufrichtend zum Aufschrauben	ASE 84/8	ASE 83/8
Zum Aufschrauben mit Sollbruchstelle	ASE 84/9	ASE 83/9

Schrätkopf



Kettenkopf



	Schrätkopf	Kettenkopf
Ortsfest zum Einbetonieren	ASE 85/1	ASE 86/1
Ortsfest zum Aufschrauben	ASE 85/3	ASE 86/3
Herausnehmbar aus Bodenhülle	ASE 85/2	ASE 86/2
Herausnehmbar aus Bodenhülle, verriegelbar		
- mit Dreikantverschluß nach DIN 3223	ASE 85/4 DK	ASE 86/4 DK
- mit Profilzylinder	ASE 85/4 PZ	ASE 86/4 PZ
- mit Dreikantverschluß nach DIN 3223 und Profilzylinder	ASE 85/4 DKPZ	ASE 86/4 DKPZ
Kippbar auf Bodenplatte		
- mit Dreikantverschluß nach DIN 3223	ASE 85/5 DK	ASE 86/5 DK
- mit Profilzylinder	ASE 85/5 PZ	ASE 86/5 PZ
- mit Dreikantverschluß nach DIN 3223 und Profilzylinder	ASE 85/5 DKPZ	ASE 86/5 DKPZ
Selbstaufrichtend zum Aufschrauben	ASE 85/8	ASE 86/8
Zum Aufschrauben mit Sollbruchstelle	ASE 85/9	ASE 86/9



**Absperrpfosten aus Edelstahl,
V2A, Ø 76 mm,
Höhe über Flur 900 mm**

Rundkopf

Flachkopf



Rundkopf

Flachkopf

Herausnehmbar aus Bodenhülse, verriegelbar

- mit Dreikantverschluß nach DIN 3223 ASE 32/44 DK ASE 46/44 DK
- mit Dreikantverschluß 9 mm ASE 32/44 SP ASE 46/44 SP

- Einbautiefe: 35 mm
- Einbaudruchmesser: 67 mm

Easy-Twist mit Exzenter-Dreh-Klemmverschluß



Spitzkopf

Halbhügel



Spitzkopf

Halbhügel

Herausnehmbar aus Bodenhülse, verriegelbar

- mit Dreikantverschluß nach DIN 3223 ASE 47/44 DK ASE 48/44 DK
- mit Dreikantverschluß 9 mm ASE 47/44 SP ASE 48/44 SP

- Einbautiefe: 35 mm
- Einbaudruchmesser: 67 mm

Easy-Twist mit Exzenter-Dreh-Klemmverschluß



**Absperrpfosten aus Edelstahl,
V2A, Ø 102 mm,
Höhe über Flur 900 mm**



Rundkopf

Flachkopf



Rundkopf

Flachkopf

Herausnehmbar aus Bodenhülse, verriegelbar

- | | | |
|---------------------------------------|--------------|--------------|
| - mit Dreikantverschluß nach DIN 3223 | ASE 34/44 DK | ASE 64/44 DK |
| - mit Dreikantverschluß 9 mm | ASE 34/44 SP | ASE 64/44 SP |

- Einbautiefe: 35 mm
- Einbaudurchmesser: 67 mm

Easy-Twist mit Exzenter-Dreh-Klemmverschluß



Spitzkopf

Halbhügel



Spitzkopf

Halbhügel

Herausnehmbar aus Bodenhülse, verriegelbar

- | | | |
|---------------------------------------|--------------|--------------|
| - mit Dreikantverschluß nach DIN 3223 | ASE 65/44 DK | ASE 66/44 DK |
| - mit Dreikantverschluß 9 mm | ASE 65/44 SP | ASE 66/44 SP |

- Einbautiefe: 35 mm
- Einbaudurchmesser: 67 mm

Easy-Twist mit Exzenter-Dreh-Klemmverschluß





**Absperrpfosten aus Edelstahl,
V2A, Ø 102 mm, Zusatzfunktion Solar
und LED, Höhe über Flur 900 mm**

Leuchtkopf



Individuell



Leuchtkopf

Individuell

**Ortsfest
zum Einbetonieren**

ASE 68/1

ASE-NG 50/1

**Ortsfest
zum Aufschrauben**

ASE 68/3

ASE-NG 50/3

**Herausnehmbar
aus Bodenhülse**

ASE 68/2

ASE-NG 50/2

Herausnehmbar aus Bodenhülse, verriegelbar

- mit Dreikantverschluß
nach DIN 3223

ASE 68/4 DK

ASE-NG
50/4DK

**Selbstaufrichtend
zum Aufschrauben**

ASE 68/8

ASE-NG 50/8

**Zum Aufschrauben
mit Sollbruchstelle**

ASE 68/9

ASE-NG 50/9

**Selbstaufrichtend
zum Aufschrauben
mit Sollbruchstelle**

ASE 68/89

ASE-NG 50/89

**Absperrpfosten aus Edelstahl,
V2A, Ø 102 mm, Zusatzfunktion
Solar und LED**



Flachkopf



**Sperrpfosten aus Edelstahl mit Leuchtfeld
und Doppelbewegungsmelder in
2 Richtungen, Leuchtstärke einstellbar.**

	Höhe 450 mm ü.F.	Höhe 900 mm ü.F.
Ortsfest zum Einbetonieren	ASE-ML45/1	ASE-ML90/1
Ortsfest zum Aufschrauben	ASE-ML45/3	ASE-ML90/3
Herausnehmbar aus Bodenhülse, verriegelbar		
- mit Dreikantverschluß nach DIN 3223	ASE-ML45/4	ASE-ML90/4
Selbstaufrichtend zum Aufschrauben	ASE-ML45/8	ASE-ML90/8
Zum Aufschrauben mit Sollbruchstelle	ASE-ML45/9	ASE-ML90/9
Selbstaufrichtend zum Aufschrauben mit Sollbruchstelle	ASE-ML45/89	ASE-ML90/89

Flachkopf





**Absperrpfosten
aus Edelstahl,
V2A, ! 70 mm**

Flachkopf



versenkbar

Flachkopf

**Flachkopf und
zusätzlich in
versenktem
Zustand ab-
schließbar**

	ASE 330	ASE 330-1
Höhe über Flur	900 mm	900 mm
Länge unter Flur	1160 mm	1160 mm

- Befestigung durch Einbetonieren der Halterung.
- Pfosten arretiert beim Herausziehen automatisch.
- Bodenbündige, befahrbare Abdeckung.

Flachkopf



**Flachkopf
ø 205 mm**

Ortsfest zum Einbetonieren	ASE 44/1
Ortsfest zum Aufschrauben	ASE 44/3
Herausnehmbar aus Bodenhülse, verriegelbar	ASE 44/4 DK*

Höhe über Flur 600 mm

* Die Poller werden nicht eingelassen sondern von oben mit Hilfe eines Dreikantverschlusses verschraubt

Flachkopf



**Flachkopf
ø 306 mm**

Ortsfest zum Einbetonieren	ASE 45/1
Ortsfest zum Aufschrauben	ASE 45/3
Herausnehmbar aus Bodenhülse, verriegelbar	ASE 45/4 DK*

Höhe über Flur 600 mm

* Die Poller werden nicht eingelassen sondern von oben mit Hilfe eines Dreikantverschlusses verschraubt

**Absperrpfosten aus Edelstahl,
V2A, ! 70 mm,
Höhe über Flur 900 mm**



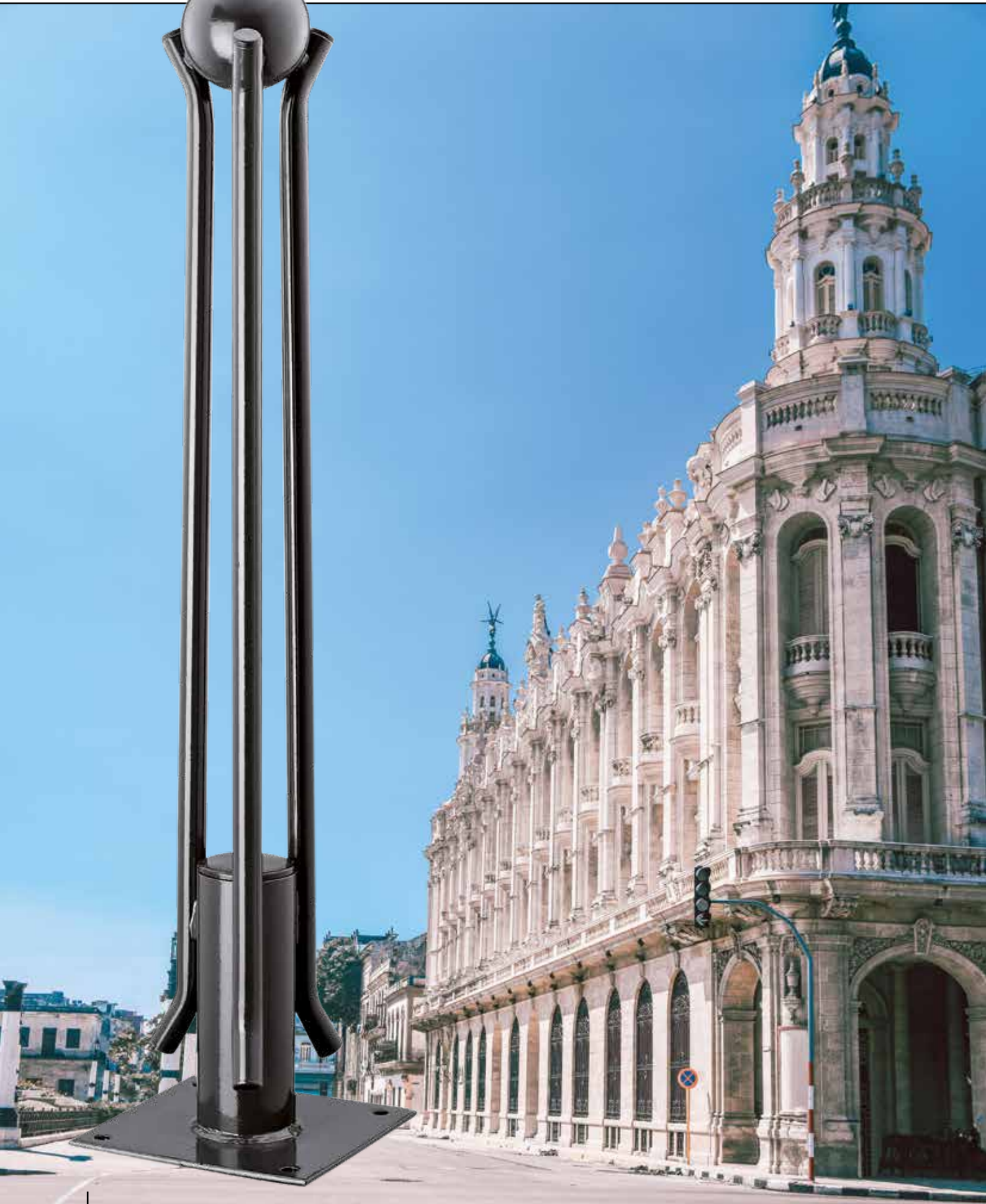
Flachkopf



Spitzkopf

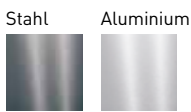


	Flachkopf	Spitzkopf
Ortsfest zum Einbetonieren	ASE 5220/1	ASE 52/1
Ortsfest zum Aufschrauben	ASE 5220/3	ASE 52/3
Herausnehmbar aus Bodenhülse	ASE 5220/2	ASE 52/2
Herausnehmbar aus Bodenhülse, verriegelbar		
- mit Dreikantverschluß nach DIN 3223	ASE 5220/4 DK	ASE 52/4 DK
- mit Profilzylinder	ASE 5220/4 PZ	ASE 52/4 PZ
- mit Dreikantverschluß nach DIN 3223 und Profilzylinder	ASE 5220/4 DKPZ	ASE 52/4 DKPZ
Kippbar auf Bodenplatte		
- mit Dreikantverschluß nach DIN 3223	ASE 5220/5 DK	ASE 52/5 DK
- mit Profilzylinder	ASE 5220/5 PZ	ASE 52/5 PZ
- mit Dreikantverschluß nach DIN 3223 und Profilzylinder	ASE 5220/5 DKPZ	ASE 52/5 DKPZ





STILSPERRPFOSTEN | MARS



MATERIALIEN



OBERFLÄCHEN

Stilsperrpfosten aus dem unserem Programm sind:

- Repräsentativ im Design
- Hochwertig in der Ausführung
- Korrosionssicher geschützt und langlebig in der Oberfläche
- Wartungsfrei, mit zuverlässiger Technik

Stilsperrpfosten aus unserem Programm erfüllen alle Aufgaben des kommunalen, betrieblichen und privaten Bedarfs.

Die Qualität

Unsere Produkte werden aus hochwertigen Werkstoffen gefertigt. So verwenden wir nur oberflächenveredelten Stahl oder Aluminium. Alle Artikel sind mit ihrer soliden Bauweise auf hohe Strapazierbarkeit und Langlebigkeit ausgelegt. Unkomplizierte Montage, Wartungsfrei-

heit und einfachste Bedienung sind für unser Qualitätsprogramm selbstverständlich.

Rohrdimensionen

Die runden Sperrpfosten werden aus Rohren mit 60, 76, 102 oder 195 mm Außendurchmesser gefertigt. Die konischen Modelle haben die Außenmaße 133/75 mm und 100/75 mm. Die quadratischen Modelle haben ein Außenmaß von 70 x 70 mm oder 100 x 100 mm. In der Stahlausführung beträgt die Wandstärke 2,3-3,6 mm, bei Aluminiumpfosten 2,75-3,0 mm.

Oberflächen

Standardmäßig werden unsere Stilsperrpfosten aus Stahl mit feuerverzinkter Oberfläche und pulverbeschichtet (RAL 7021), oder aus Aluminium ebenfalls pulverbeschichtet (RAL 7021) geliefert.

Sonderfarben auf Anfrage. Jede RAL-Farbe ist möglich.

Das Zubehör

Wir bieten ein umfangreiches und zweckmäßiges Zubehörprogramm für alle Standardmodelle, das zu einer weiteren Individualisierung und Nutzensteigerung der angebotenen Modelle führt.

Sonderanfertigung

Sie haben besondere Wünsche, deren Verwirklichung Sie in unserem Katalog nicht finden? Sprechen Sie uns an und wir werden Ihnen mit Hilfe unserer umfassenden Design- und Technologiekompetenz ein entsprechendes Angebot unterbreiten.



MARS

**Stilsperpfosten aus Stahl, Ø 76 mm,
Schwarzgrau RAL 7021,
Rohrbügelement, Höhe über Flur 900 mm**

Halbkugel



Ortsfest zum Einbetonieren

Halbkugel

AS 96/1

Ortsfest zum Aufschrauben

AS 96/3

Herausnehmbar aus Bodenhülse

AS 96/2

Herausnehmbar aus Bodenhülse, verriegelbar

- mit Dreikantverschluß nach DIN 3223

AS 96/4 DK

- mit Profilzylinder

AS 96/4 PZ

- mit Dreikantverschluß nach DIN 3223 und Profilzylinder

AS 96/4 DKPZ

Flachkopf



Ortsfest zum Einbetonieren

Flachkopf

AS 26/1

Ortsfest zum Aufschrauben

AS 26/3

Herausnehmbar aus Bodenhülse

AS 26/2

Herausnehmbar aus Bodenhülse, verriegelbar

- mit Dreikantverschluß nach DIN 3223

AS 26/4 DK

- mit Profilzylinder

AS 26/4 PZ

- mit Dreikantverschluß nach DIN 3223 und Profilzylinder

AS 26/4 DKPZ

Kugel oben



	Kugel oben
Ortsfest zum Einbetonieren	AS 21/1
Ortsfest zum Aufschrauben	AS 21/3
Herausnehmbar aus Bodenhülse	AS 21/2
Herausnehmbar aus Bodenhülse, verriegelbar	
- mit Dreikantverschluß nach DIN 3223	AS 21/4 DK

Alle Pfosten auch in RAL nach Wunsch





MARS

**Stilsperpfosten aus Stahl, Ø 76 mm,
Schwarzgrau RAL 7021,
Rohrbügelement, Höhe über Flur 900 mm**

Helmkopf



Halbkugel



gestaucht



	Helmkopf	Halbkugel	gestaucht
Ortsfest zum Einbetonieren	AS 4/1	AS 9/1	AS 24/1
Ortsfest zum Aufschrauben	AS 4/3	AS 9/3	AS 24/3
Herausnehmbar aus Bodenhülse	AS 4/2	AS 9/2	AS 24/2
Herausnehmbar aus Bodenhülse, verriegelbar			
- mit Dreikantverschluß nach DIN 3223	AS 4/4 DK	AS 9/4 DK	AS 24/4 DK
- mit Profilzylinder	AS 4/4 PZ	AS 9/4 PZ	AS 24/4 PZ
- mit Dreikantverschluß nach DIN 3223 und Profilzylinder	AS 4/4 DKPZ	AS 9/4 DKPZ	AS 24/4 DKPZ
Kippbar auf Bodenplatte			
- mit Dreikantverschluß nach DIN 3223	AS 4/5 DK	AS 9/5 DK	AS 24/5 DK
- mit Profilzylinder	AS 4/5 PZ	AS 9/5 PZ	AS 24/5 PZ
- mit Dreikantverschluß nach DIN 3223 und Profilzylinder	AS 4/5 DKPZ	AS 9/5 DKPZ	AS 24/5 DKPZ
Selbstaufrechtend zum Aufschrauben	AS 4/8	AS 9/8	AS 24/8
Zum Aufschrauben mit Sollbruchstelle	AS 4/9	AS 9/9	AS 24/9

Kugelkonus



Vollkugel



Flachkopf



	Kugel- konus	Voll- kugel	Flachkopf
Ortsfest zum Einbetonieren	AS 27/1	AS 34/1	AS 67/1
Ortsfest zum Aufschrauben	AS 27/3	AS 34/3	AS 67/3
Herausnehmbar aus Bodenhülse	AS 27/2	AS 34/2	AS 67/2
Herausnehmbar aus Bodenhülse, verriegelbar			
- mit Dreikantverschluß nach DIN 3223	AS 27/4 DK	AS 34/4 DK	AS 67/4 DK
- mit Profilzylinder	AS 27/4 PZ	AS 34/4 PZ	AS 67/4 PZ
- mit Dreikantverschluß nach DIN 3223 und Profilzylinder	AS 27/4 DKPZ	AS 34/4 DKPZ	AS 67/4 DKPZ
Kipbar auf Bodenplatte			
- mit Dreikantverschluß nach DIN 3223	AS 27/5 DK	AS 34/5 DK	AS 67/5 DK
- mit Profilzylinder	AS 27/5 PZ	AS 34/5 PZ	AS 67/5 PZ
- mit Dreikantverschluß nach DIN 3223 und Profilzylinder	AS 27/5 DKPZ	AS 34/5 DKPZ	AS 67/5 DKPZ
Selbstaufrichtend zum Aufschrauben	AS 27/8	AS 34/8	AS 67/8
Zum Aufschrauben mit Sollbruchstelle	AS 27/9	AS 34/9	AS 67/9

Alle Pfosten auch in RAL nach Wunsch





MARS

**Stilsperrpfosten aus Stahl, Ø 102 mm,
Schwarzgrau RAL 7021,
Höhe über Flur 900 mm**

Helmkopf



Stufenhelm



Helmkopf Stufenhelm

Ortsfest zum Einbetonieren	AS 46/1	AS 74/1
-----------------------------------	---------	---------

Ortsfest zum Aufschrauben	AS 46/3	AS 74/3
----------------------------------	---------	---------

Herausnehmbar aus Bodenhülse	AS 46/2	AS 74/2
-------------------------------------	---------	---------

Herausnehmbar aus Bodenhülse, verriegelbar		
- mit Dreikantverschluß nach DIN 3223	AS 46/4 DK	AS 74/4 DK
- mit Profilzylinder	AS 46/4 PZ	AS 74/4 PZ

Selbstaufrichtend zum Aufschrauben	AS 46/8	AS 74/8
---	---------	---------

Zum Aufschrauben mit Sollbruchstelle	AS 46/9	AS 74/9
---	---------	---------

Selbstaufrichtend zum Aufschrauben mit Sollbruchstelle	AS 46/89	AS 74/89
---	----------	----------

Helmkopf/Ring



	Helmkopf/ Ring	Stufenhelm/ Ring
Ortsfest zum Einbetonieren	AS 6/1	AS 86/1
Ortsfest zum Aufschrauben	AS 6/3	AS 86/3
Herausnehmbar aus Bodenhülse	AS 6/2	AS 86/2
Herausnehmbar aus Bodenhülse, verriegelbar		
- mit Dreikantverschluß nach DIN 3223	AS 6/4 DK	AS 86/4 DK
- mit Profilzylinder	AS 6/4 PZ	AS 86/4 PZ
Selbstaufrechtend zum Aufschrauben	AS 6/8	AS 86/8

Stufenhelm/Ring



Zum Aufschrauben mit Sollbruchstelle	AS 6/9	AS 86/9
Selbstaufrechtend zum Aufschrauben mit Sollbruchstelle	AS 6/89	AS 86/89

Alle Pfosten auch in RAL nach Wunsch





MARS

Stilsperrpfosten aus Stahl,
Ø 102/75 mm, konisch,
 Höhe über Flur 900 mm

Helmkopf



**Helmkopf
verformt**



Helmkopf



Helmkopf	
Ortsfest zum Einbetonieren	AS 8/1
Ortsfest zum Aufschrauben	AS 8/3
Herausnehmbar aus Bodenhülse	AS 8/2
Herausnehmbar aus Bodenhülse, verriegelbar	
- mit Dreikantverschluß nach DIN 3223	AS 8/4 DK
- mit Profilzylinder	AS 8/4 PZ

Helmkopf verformt	
Ortsfest zum Einbetonieren	AS 18/1
Ortsfest zum Aufschrauben	AS 18/3
Herausnehmbar aus Bodenhülse	AS 18/2
Herausnehmbar aus Bodenhülse, verriegelbar	
- mit Dreikantverschluß nach DIN 3223	AS 18/4 DK

Stilsperrpfosten aus Aluminium,
Ø 133/75 mm, konisch
 Höhe über Flur 900 mm

Helmkopf	
Ortsfest zum Einbetonieren	AS 28/1
Ortsfest zum Aufschrauben	AS 28/3
Herausnehmbar aus Bodenhülse	AS 28/2
Herausnehmbar aus Bodenhülse, verriegelbar	
- mit Dreikantverschluß nach DIN 3223	AS 28/4 DK
- mit Profilzylinder	AS 28/4 PZ

**Stilsperpfosten aus Stahl,
! 70 mm, Schwarzgrau RAL 7021,
Höhe über Flur 900 mm**



Helmkopf



Flachkopf



	Helmkopf	Flachkopf
Ortsfest zum Einbetonieren	AS 2/1	AS 72/1
Ortsfest zum Aufschrauben	AS 2/3	AS 72/3
Herausnehmbar aus Bodenhülse	AS 2/2	AS 72/2
Herausnehmbar aus Bodenhülse, verriegelbar		
- mit Dreikantverschluß nach DIN 3223	AS 2/4 DK	AS 72/4 DK
- mit Profilzylinder	AS 2/4 PZ	AS 72/4 PZ
- mit Dreikantverschluß nach DIN 3223 und Profilzylinder	AS 2/4 DKPZ	AS 72/4 DKPZ
Kippbar auf Bodenplatte		
- mit Dreikantverschluß nach DIN 3223	AS 2/5 DK	AS 72/5 DK
- mit Profilzylinder	AS 2/5 PZ	AS 72/5 PZ
- mit Dreikantverschluß nach DIN 3223 und Profilzylinder	AS 2/5 DKPZ	AS 72/5 DKPZ

Alle Pfosten auch in RAL nach Wunsch





MARS

**Stilsperpfosten aus Aluminium,
Ø 76 mm, Schwarzgrau RAL 7021,
Höhe über Flur 900 mm**

Helmkopf



Halbkugel



gestaucht



	Helmkopf	Halbkugel	gestaucht
Ortsfest zum Einbetonieren	AS 3/1	AS 54/1	AS 53/1

Ortsfest zum Aufschrauben	AS 3/3	AS 54/3	AS 53/3
----------------------------------	--------	---------	---------

Herausnehmbar aus Bodenhülse	AS 3/2	AS 54/2	AS 53/2
-------------------------------------	--------	---------	---------

Herausnehmbar aus Bodenhülse, verriegelbar

- mit Dreikantverschluß nach DIN 3223	AS 3/4 DK	AS 54/4 DK	AS 53/4 DK
- mit Profilzylinder	AS 3/4 PZ	AS 54/4 PZ	AS 53/4 PZ
- mit Dreikantverschluß nach DIN 3223 und Profilzylinder	AS 3/4 DKPZ	AS 54/4 DKPZ	AS 53/4 DKPZ

Kippbar auf Bodenplatte

- mit Dreikantverschluß nach DIN 3223	AS 3/5 DK	AS 54/5 DK	AS 53/5 DK
- mit Profilzylinder	AS 3/5 PZ	AS 54/5 PZ	AS 53/5 PZ
- mit Dreikantverschluß nach DIN 3223 und Profilzylinder	AS 3/5 DKPZ	AS 54/5 DKPZ	AS 53/5 DKPZ

Selbstaufrechtend zum Aufschrauben	AS 3/8	AS 54/8	AS 53/8
---	--------	---------	---------

Zum Aufschrauben mit Sollbruchstelle	AS 3/9	AS 54/9	AS 53/9
---	--------	---------	---------

Kugelkonus



Vollkugel



Flachkopf



	Kugel- konus	Voll- kugel	Flachkopf
Ortsfest zum Einbetonieren	AS 55/1	AS 57/1	AS 56/1
Ortsfest zum Aufschrauben	AS 55/3	AS 57/3	AS 56/3
Herausnehmbar aus Bodenhülse	AS 55/2	AS 57/2	AS 56/2
Herausnehmbar aus Bodenhülse, verriegelbar			
- mit Dreikantverschluß nach DIN 3223	AS 55/4 DK	AS 57/4 DK	AS 56/4 DK
- mit Profilzylinder	AS 55/4 PZ	AS 57/4 PZ	AS 56/4 PZ
- mit Dreikantverschluß nach DIN 3223 und Profilzylinder	AS 55/4 DKPZ	AS 57/4 DKPZ	AS 56/4 DKPZ
Kippbar auf Bodenplatte			
- mit Dreikantverschluß nach DIN 3223	AS 55/5 DK	AS 57/5 DK	AS 56/5 DK
- mit Profilzylinder	AS 55/5 PZ	AS 57/5 PZ	AS 56/5 PZ
- mit Dreikantverschluß nach DIN 3223 und Profilzylinder	AS 55/5 DKPZ	AS 57/5 DKPZ	AS 56/5 DKPZ
Selbstaufrechtend zum Aufschrauben	AS 55/8	AS 57/8	AS 56/8
Zum Aufschrauben mit Sollbruchstelle	AS 55/9	AS 57/9	AS 56/9

Alle Pfosten auch in RAL nach Wunsch





MARS

**Stilsperrpfosten aus Stahl,
Schwarzgrau RAL 7021,
Höhe über Flur 900 mm**

Flachkopf



Stilsperrpfosten aus Stahl, 100 mm,

Ortsfest zum Einbetonieren	AS 102/1
Ortsfest zum Aufschrauben	AS 102/3

Helmkopf



Stilpoller aus Stahl, Ø 195 mm

	Helmkopf
Ortsfest zum Einbetonieren	AS 19/1
Ortsfest zum Aufschrauben	AS 19/3

Sitzmulde



Stilpoller aus Stahl mit Sitzmulde, Ø 195 mm

	Sitzmulde
Ortsfest zum Einbetonieren	ASS 19/1
Ortsfest zum Aufschrauben	ASS 19/3

Alle Pfosten auch in RAL nach Wunsch



Bogen



Baumschutzbügel aus Stahl \varnothing 60 mm

Ortsfest zum Einbetonieren BSB

Rohr \varnothing :	60 mm
Höhe über Flur:	900 mm
Gesamthöhe:	1500 mm
Breite:	800 mm

- Schützt Bäume und Grünpflanzen vor einparkenden Fahrzeugen.
- Universell einsetzbar im Straßenbereich, auf Parkplätzen etc.

Flachkopf



Baumständer aus Stahl

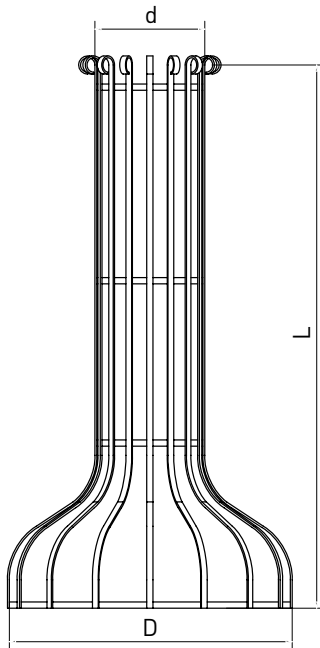
Ortsfest zum Einbetonieren BST 02 - 04

Best-Nr.	- Innen \varnothing	- Tiefe
BST-02	210 mm	750 mm
BST-03	310 mm	950 mm
BST-04	400 mm	1200 mm

- Mit schraubbarem Deckel.
- Für Weihnachts-, Maibäume etc.
- Geriffelter, bodenbündiger Abschlussdeckel.



Stahl Baumschutz- und Rankgitter Schmiedeeisen



Schmiedeeisen,
feuerverzinkt

Schmiedeeisen,
pulver-
beschichtet

**Ortsfest
zum Aufschrauben**
Rankgitter

RG 1

RGL 1

**Ortsfest
zum Aufschrauben**
Baumschutzgitter

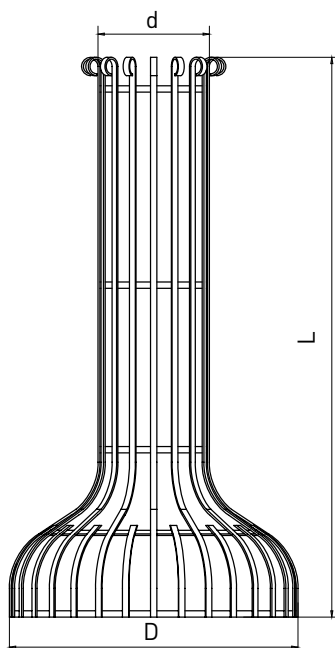
BG 1

BGL 1

Technische Daten

D = 900 mm
d = 375 mm
L = 1750 mm

Einteilig für Befestigung an Hausfassaden.
Montage durch vierfache Verschraubung.



Schmiedeeisen,
feuerverzinkt

Schmiedeeisen,
pulver-
beschichtet

**Ortsfest
zum Aufschrauben**
Rankgitter

RG 2

RGL 2

**Ortsfest
zum Aufschrauben**
Baumschutzgitter

BG 2

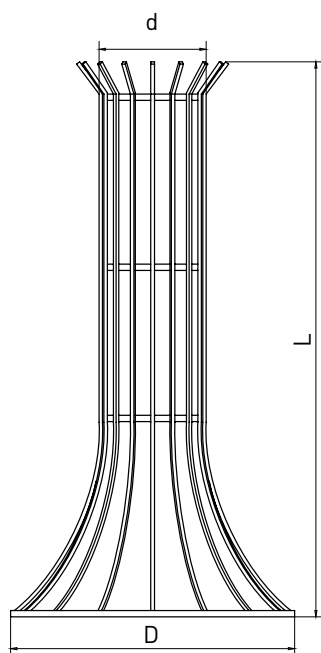
BGL 2

Technische Daten

D = 1250 mm
d = 500 mm
L = 1750 mm

Zweiteilig, für Befestigung auf allen üblichen Baumrosten.
Montage durch vierfache Verschraubung.
Mit zusätzlichen Verstärkungen im unteren Bereich, wird die
notige Stabilität und Sicherheit für diese Größe geschaffen.

Stahl Baumschutz- und Rankgitter Flachstahl



Flachstahl

Flachstahl, pulver- beschichtet

**Ortsfest
zum Aufschrauben**
Rankgitter

RG 5

RGL 5

**Ortsfest
zum Aufschrauben**
Baumschutzgitter

BG 5

BGL 5

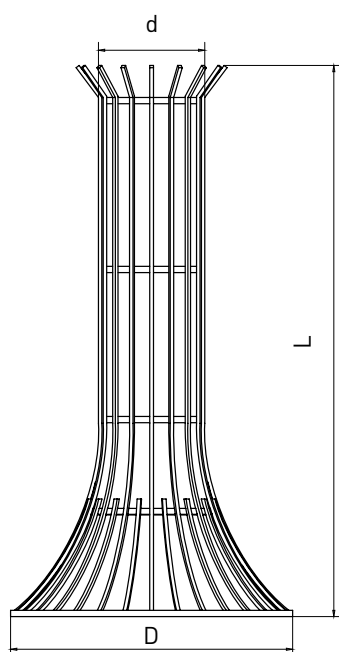
Technische Daten

D = 900 mm

d = 375 mm

L = 1750 mm

Einteilig für Befestigung an Hausfassaden.
Montage durch vierfache Verschraubung.



Flachstahl

Flachstahl, pulver- beschichtet

**Ortsfest
zum Aufschrauben**
Rankgitter

RG 6

RGL 6

**Ortsfest
zum Aufschrauben**
Baumschutzgitter

BG 6

BGL 6

Technische Daten

D = 1250 mm

d = 500 mm

L = 1750 mm

Zweiteilig, für Befestigung auf allen üblichen Baumrosten.
Montage durch vierfache Verschraubung.
Mit zusätzlichen Verstärkungen im unteren Bereich, wird die
nötige Stabilität und Sicherheit für diese Größe geschaffen.





VERKEHRS-/BAUSTELLENSICHERUNG | NEPTUN

Fahrbahnschwellen, Kabelbrücken und Absperr- und Sicherungselemente sind effektive und nachhaltige Sicherungen und Verkehrsberuhigungen für den Verkehrs-, und Baustellenbereich.

Fahrbahnschwellen

Die Fahrbahnschwellen mit Tempohemmkissen aus Gummi werden direkt mit dem Untergrund verschraubt und besitzen eingelassene Katzenaugenreflektoren. Die elastische Beschaffenheit der Tempohemmkissen dämpft Aufprallgeräusche von der Reifen von PKWs und LKWs nachhaltig - Eine nachhaltige und preiswerte Maßnahme zur Verkehrsberuhigung!

Kabelbrücken

Die Schlauchbrücke mit drei/fünf Kanälen ist eine besonders hohe und robuste Kabelbrücke und Schlauchüberfahrt, welche als Einfassung für Leitungen, Schläuche oder Drähte dient. Die Kabelbrücke ist überfahrbar durch Autos und LKWs. Durch die verstärkten, eingelassenen T-Verbindungen können die Kabelbrücken problemlos erweitert oder kombiniert werden.

Absperr- und Sicherungselemente

Absperrpfosten bzw. Sicherungselemente aus Kunststoff können gefahrlos an- bzw. überfahren werden. Schäden an Fahrzeugen werden erheblich minimiert. Folgekosten für Instandsetzung der Pfosten entfallen bzw. sind minimal. Die Absperrpfosten sind um 90° kippbar und sind selbstaufrichtend. Die Absperrpfosten finden im Baustellenbereich und im Straßenverkehr ihren Einsatz und sind, durch die Signalfarbe orange und den retroreflektierenden weißen Streifen, sehr gut sichtbar.



Fahrbahnschwellen

50/70 mm Höhe



Zum Aufschrauben

Länge in mm	Höhe in mm	Bestell-Nr.
1.500	50	FS50/1500
2.500	50	FS50/2500
3.000	50	FS50/3000
3.500	50	FS50/3500
4.500	50	FS50/4500
1.500	70	FS70/1500
2.500	70	FS70/2500
3.000	70	FS70/3000
3.500	70	FS70/3500
4.500	70	FS70/4500

- Ausführungen: Recyceltes Gummi, elastischer Kautschuküberzug
- Beliebig erweiter und kombinierbar durch Verbindungselemente
- Eingelassene Katzenaugenreflektoren für Sichtbarkeit bis 200 Meter
- Befestigungsmaterial im Lieferumfang
- Spezielle Oberflächenstruktur leitet Wasser ab
- Mittelstück: 500 x 350 mm (Länge x Breite)
- Anfangs-/Endstück: 250 x 350 mm (Länge x Breite)
- empfohl. max. Überfahrgeschwindigkeit
- 30 km/h bei 50 mm Höhe
- 10 km/h bei 70 mm Höhe

2-Kanalbrücke



Zum Aufschrauben KB2

Maße der Kabelkanäle
32 x 32 mm (HxB)

Abmessung: 1.000 x 240 x 45 mm (LxBxH)

- Ausführungen: aus Recyclingmaterial mit PE Klappe
- Schützt: Stromkabel, Schläuche, Drähte in separaten Kanälen
- Tragegriff für einfachen Transport

3-Kanalbrücke



Zum Aufschrauben KB3

Maße der Kabelkanäle
50 x 65/57/57 mm (HxB)

Abmessung: 900 x 500 x 70 mm (LxBxH)

- Ausführungen: aus Recyclingmaterial mit PE Klappe
- Schützt: Stromkabel, Schläuche, Drähte in separaten Kanälen
- Tragegriff für einfachen Transport

5-Kanalbrücke



Zum Aufschrauben KB5

Maße der Kabelkanäle
35 x 38 mm (HxB)

Abmessung: 900 x 500 x 50 mm (LxBxH)

- Ausführungen: aus Recyclingmaterial mit PE Klappe
- Schützt: Stromkabel, Schläuche, Drähte in separaten Kanälen
- Tragegriff für einfachen Transport



Kabelschläuche und Parkplatzbegrenzung

Kabelschlauch 1



KS1

Kabelschlauch schwarz
zur Aufnahme und
Schutz von 1 Kabel

Abmessung:
L x B x H = 10.000 x 100 x 30 mm
1 Kanal Ø = 20 mm

Kabelschlauch 2



KS3

Kabelschlauch schwarz
zur Aufnahme und
Schutz von 3 Kabeln

Abmessung:
L x B x H = 4.000 x 160 x 50 mm
3 Kanäle Ø = 20/40/20mm

Parkplatzbegrenzung



AS LBS Zum Aufschrauben

- schwarzer Fuß aus vulkanisiertem Recyclinggummi
- gelbe Reflexstreifen
- Integrierter Tragegriff

Höhe x Tiefe =
150 x 100 mm

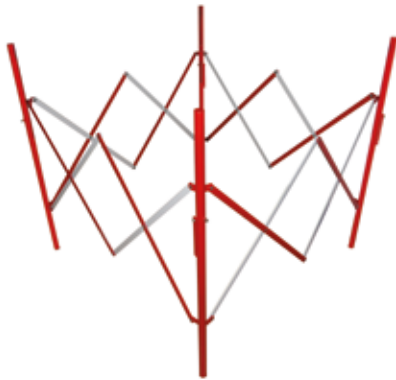
Abmessung Parkplatzbegrenzung:

- AS LBS 90 Länge = 900
- AS LBS 122 Länge = 1220
- AS LBS183 Länge = 1830

Schachtabsperrung und Scherensperre



Schachtabsperrung



ST-SE Zum Aufstellen

Schachtabsperrung
aus Stahl,
rot-weiß lackiert

Abmessung:
L x H = max. Q 1200 x 1000 mm
4 Stahlfüße
Ø = 25 mm

Scherensperre



SN-SE Zum Aufstellen

Scherensperre
aus Stahl,
rot-weiß lackiert

Abmessung:
L x H = max. 2850 x 1000 mm
Rohrdurchmesser: Ø = 25 mm



Absperrpfosten (S. 12-33)

Zubehör

Bestell-Nr.



KSS
KSK
KSR

Absperrkette aus Stahl, Draht- \varnothing 5 mm,
Teilung 36 mm, Meterware
gelb-schwarz
verzinkt
rot-weiß



SKG
SKR

Absperrkette aus Kunststoff, \varnothing 6 mm,
Teilung 36 mm, Meterware
gelb-schwarz
rot-weiß



AS-NR
AS-NW
AS-NS

Verbindungsglieder zum Zusammenklemmen,
Kunststoff rot
Kunststoff weiß
Kunststoff schwarz



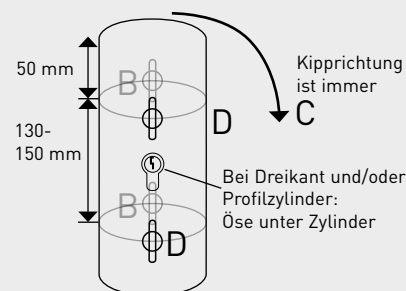
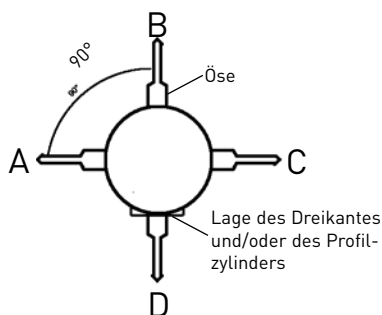
ASK

Kettensperre Pos. B für Sperrpfosten rund
und quadratisch, inkl. Zylinderschloss Pos. D.
Im Lieferumfang enthalten sind drei Schlüssel.



HA-1
HOE

Kettenöse und Kettenhaken,
von innen befestigt.
Lieferbar:
Haken unmontiert
Ösen unmontiert



Bei kippbaren Sperrpfosten empfehlen wir
keine Ösenmontage.



VZG
VZK

Verbindungsglieder aus Stahl, verzinkt
zum Zusammenklemmen
Abmessungen ca. 7 x 33 mm
Abmessungen ca. 5 x 23 mm












VSG
VKG

Verbindungsglieder aus Stahl, verzinkt
mit Schraubverschluss
Abmessungen 7 x 52 mm
Abmessungen 5 x 39 mm

Absperrfosten (S. 12-33)

Zubehör

Bestell-Nr.

			PZ + PZ Doppelprofilzylinderschließung auf Anfrage. Zwangsschließung/ Abziehwang 0°
	RAE RAR RAS		Reflexfolie, Breite: 50 mm Silbergrau · Rot · Schwarz
	AS-DL		Dübel (1 Paar) zum Einsetzen in Beton oder Naturstein, M 8 x 100 Länge ca. 100 mm
	AS-KP		Bodenplatte zum Einbetonieren für alle kippbaren Sperrfosten Bodenplatte ca. 200 x 100 mm Schaftlänge ca. 360 mm; inkl. M 12 Nirosta-Schrauben
	AS-UB		U-Bügel für alle kippbaren Sperrfosten, M 12 Gewinde inkl. U-Scheiben und Muttern. Für alle Sperrfosten mit Bodenplatte 200 x 100 mm.
	BV-60 BV-76 BV-102 BV-70		Bodenhülse aus Aluminium zur Resonanzfreien Befestigung der Edelstahlsperrfosten ø 61 mm / ø 76 mm / ø 102 mm ' 70 mm Abdeckung und Abdeckungsschlüssel aus Kunststoff sind als Zubehör erhältlich.
	BD-60 BD-76 BD-102 BD-70 für DK		Abdeckung aus Kunststoff mit Abziehschlüssel. Für BD-70 ist der Dreikantschlüssel DKS erforderlich (nicht im Lieferumfang enthalten).
	CM CI SP8		Schlüssel für Masterschließung Schlüssel für Profilzylinder gleichschließend Schlüssel für 9 mm PZ-Dreikant
	DKS		Dreikantschlüssel nach DIN 3223
P RESERVIERT	AS-LB 90	AS-LB 45	Reservierungshinweise, lieferbar für AS-LB, „P“ weiß auf blau (RAL 5017) 70 x 70 mm
P KUNDEN	840 350	840 360	
P BESUCHER	840 351	840 361	Hinweis: Textfeld für AS-LB 90 570 x 70 mm, für AS-LB 45, 350 x 70 mm
P SD-MW 1234	840 352	840 362	
P DR. MUSTER	840 353	840 363	mit Kfz-Kennzeichen
P	840 354	840 364	mit Name (max. 16 Buchstaben)
P	840 355	840 365	ohne Beschriftung



Absperrbügel (S. 34-41)

Zubehör

Bestell-Nr.



AS PP
AS SPM

Wartungsfreier Akku mit Blei / Vlies-Technik. Absolut wartungsfreier Betrieb, hohe Rekombinationsfähigkeit im Zyklusbetrieb, ventilgeregelte Kunststoffkonstruktion als Schutz bei Überladung.

Technische Daten:
- Nennspannung 6 Volt
- Länge 151 mm
- Breite 50 mm
- Höhe 95 mm



AS PP
AS SPM

1 Kanal Handsender für AS PP und AS SPM inkl. Batterie.




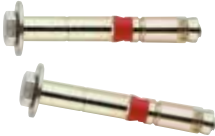



AS PP
AS SPM

Ladegerät AS PP und AS SPM für wartungsfreie Akkus inkl. Überladeschutz.

Absperrbügel (S. 34-41)

Bestell-Nr.





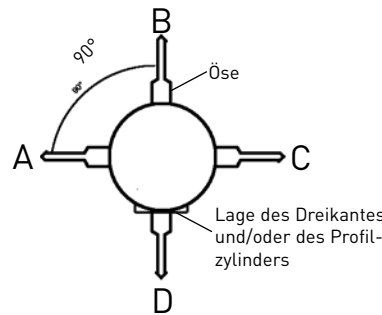
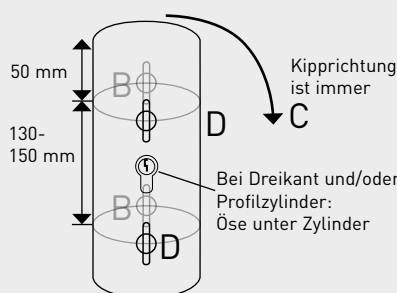



Zubehör

	RAE RAR RAS	Reflexfolie, Breite: 50 mm Silbergrau · Rot · Schwarz
	AS-DL	Dübel (1 Paar) zum Einsetzen in Beton oder Naturstein für Bohrung \varnothing 14 mm, M 8 x 100 Länge ca. 100 mm
	AS-KP	Bodenplatte zum Einbetonieren für alle kippbaren Sperrpfosten Bodenplatte ca. 200 x 100 mm Schaftlänge ca. 360 mm; inkl. M 12 Nirosta-Schrauben
	AS-UB	U-Bügel für alle kippbaren Sperrpfosten, M 12 Gewinde inkl. U-Scheiben und Muttern. Für alle Sperrpfosten mit Bodenplatte 100 x 200 mm.
	CM CI SP8	Schlüssel für Masterschließung Schlüssel für Profilzylinder gleichschließend Schlüssel für 9 mm PZ-Dreikant



Edelstahlpfosten (S. 42-59)
Zubehör

Bestell-Nr.

	<p>EAK</p>	<p>Absperrkette aus Edelstahl Draht-ø 5 mm, Teilung 36 mm, Meterware</p>
	<p>EKO-M</p>	<p>Kettenöse aus Edelstahl von innen befestigt</p>
	<p>EKB-M</p>	<p>Kettenöse, blank, montiert</p>
	<p>AGP</p>	<p>Gummipuffer für Bodenbefestigung Typ .../1, .../2,.../3 und .../4 mit Dreikant: Bei Pfosten mit Bodenplatte (.../3) muss die Montagehöhe der Bodenplatte berücksichtigt werden.</p>
<p>Position am Pfosten:</p> 	<p>Bei kippbaren Sperrpfosten empfehlen wir keine Ösenmontage.</p> 	
	<p>ESL</p>	<p>Schäkel aus Edelstahl mit Schraubverschluss zur Befestigung der Absperrkette am Pfosten ca. 23 x 33 mm Schraubbolzen mit Innensechskant</p>
	<p>EVG EVK</p>	<p>Verbindungsglieder aus Edelstahl zum Zusammenklemmen Abmessungen ca. 6 x 33 mm Abmessungen ca. 4 x 23 mm</p>
	<p>ESG ESK</p>	<p>Verbindungsglieder aus Edelstahl mit Schraubverschluss Abmessungen 7 x 52 mm Abmessungen 5 x 39 mm</p>

Edelstahlpfosten (S. 42-59)

Zubehör

Bestell-Nr.








	EZR-1 EZR-2 EZR-3	Zierring aus Edelstahl für folgende Einbauvarianten: - Zum Festeinbetonieren - Herausnehmbar aus Bodenhülse ohne Verriegelung - Herausnehmbar aus Bodenhülse mit Verriegelung - \varnothing 61 mm / \varnothing 76 mm / \varnothing 102 mm
	RAE RAR RAS	Reflexfolie, Breite: 50 mm Silbergrau · Rot · Schwarz
	EDA-1 EDA-2 EDA-3 EDA-4	Fußabdeckung aus Edelstahl für die Einbauvariante Sperrpfosten mit Bodenplatte zum Aufschrauben. \varnothing 61 mm / \varnothing 76 mm / \varnothing 102 mm ' 70 mm
	AS-DL	Dübel (1 Paar) zum Einsetzen in Beton oder Naturstein für Bohrung \varnothing 14 mm, M 8 x 100 Länge ca. 100 mm.
	PAE OAE	Polier- und Reinigungspaste für Edelstahl 500 g, ausreichend für etwa 100 Sperrpfosten. Oberflächenschutz für Edelstahl Langzeitkonservierungsmittel, 400 ml, ausreichend für etwa 20 Pfosten.



Edelstahlpfosten (S. 42-59)

Zubehör

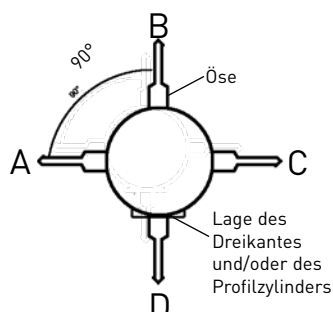
Bestell-Nr.

	<p>AS-KP</p>	<p>Bodenplatte zum Einbetonieren für alle kippbaren Sperrpfosten. Bodenplatte ca. 200 x 100 mm Schaftlänge ca. 360 mm inkl. M 12 Nirosta-Schrauben</p>
	<p>AS-UB</p>	<p>U-Bügel für alle kippbaren Sperrpfosten, M 12 Gewinde inkl. U-Scheiben und Muttern. Für alle Sperrpfosten mit Bodenplatte 200 x 100 mm.</p>
	<p>AS-MA</p>	<p>Bodenplatte zum Einbetonieren für aufschraubbare Pfosten mit Federmechanismus (Typ .../8), Sollbruchstelle (Typ .../9) und Kombination aus Beiden (Typ .../89) inkl. Verbindungsschrauben.</p>
	<p>BV-60 BV-76 BV-102 BV-70</p>	<p>Bodenhülse aus Aluminium zur resonanzfreien Befestigung der Edelstahlpfosten. ø 61 mm / ø 76 mm / ø 102 mm ' 70 mm Abdeckung und Abdeckungsschlüssel aus Kunststoff sind als Zubehör erhältlich.</p>
	<p>BD-60 BD-76 BD-102 BD-70 für DK</p>	<p>Abdeckung aus Kunststoff mit Abziehschlüssel. Für BD-70 ist der Dreikantschlüssel DKS erforderlich (nicht im Lieferumfang enthalten).</p>
	<p>DKS</p>	<p>Dreikantschlüssel nach DIN 3223</p>
	<p>CM CI SP8</p>	<p>Schlüssel für Masterschließung Schlüssel für Profilzylinder gleichschließend Schlüssel für 9 mm PZ-Dreikant</p>

Edelstahlpfosten (S. 42-59)

Zubehör

Bestell-Nr.



ASE-AB
ASE 32/3-AB

GRE-1-AB
GRE-3-AB

Wandaschenbecher
Standaschenbecher

In den Formaten \varnothing 76 mm und \varnothing 102 mm
Geländesystem mit Aschenbecher.



ASK

Kettensperre Pos. B für Sperrpfosten rund und
quadratisch, inkl. Zylinderschloss Pos. D.
Im Lieferumfang enthalten sind 3 Schlüssel.



EHS-M

Halteschiene montiert, für ASE-40/...für ein
bauseitiges Beschriftungsfeld.












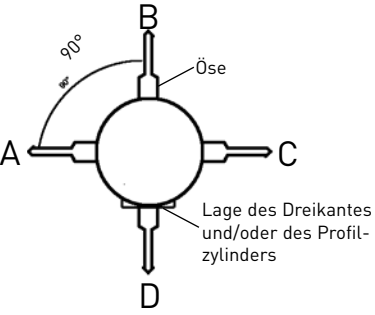
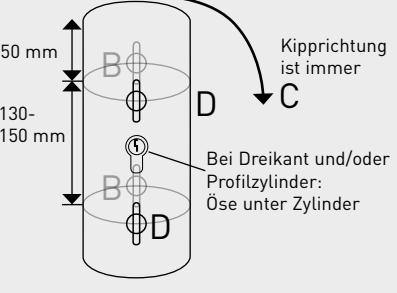

BS

Betonsockel inkl. Bodenhülse:
BS-60 für 60 mm
BS-76 für 76 mm
BS-102 für 102 mm
BS-70 für 70 x 70 mm
BS-T5 für alle kippbaren
Sperrpfosten



Stilsperpfosten (S. 60-75)
Zubehör












Bestell-Nr.

	KSK	5 mm Kette verzinkt, Teilung 35 mm	
	KSK RAL 7021 KSK RAL 7021	5 mm Kette verzinkt und RAL 7021 lackiert, Teilung 35 mm	
	KSD	8 mm Kette verzinkt, Teilung 52 mm	
	KSD RAL 7021	8 mm Kette verzinkt und RAL 7021 lackiert, Teilung 52 mm	
	ASK	Kettensperre Pos. B für Sperrpfosten rund und quadratisch, inkl. Zylinderschloss Pos. D. Im Lieferumfang enthalten sind drei Schlüssel.	
	HA-1 HOE	Kettenöse und Kettenhaken aus verzinktem Temperguss Lieferbar: Haken unmontiert Öse unmontiert Haken/Öse montiert: Position bei Bestellung immer angeben	
			
			Bei kippbaren Sperrpfosten empfehlen wir keine Ösenmontage.
	RAE RAR RAS	Reflexfolie, Breite: 50 mm Silbergrau · Rot · Schwarz	

Stilsperrpfosten (S. 60-75)

Zubehör

Bestell-Nr.

	VZG VZK	Verbindungsglieder aus Stahl, verzinkt zum Zusammenklemmen Abmessungen ca. 7 x 33 mm Abmessungen ca. 5 x 23 mm	
	VSG VKG	Verbindungsglieder aus Stahl, verzinkt mit Schraubverschluss Abmessungen 7 x 52 mm Abmessungen 5 x 39 mm	
	AS-DL	Dübel (1 Paar) zum Einsetzen in Beton oder Naturstein für Bohrung \varnothing 14 mm, M 8 x 100 Länge ca. 100 mm	
	AS-KP	Bodenplatte zum Einbetonieren für alle kippbaren Sperrpfosten Bodenplatte ca. 200 x 100 mm Schaftlänge ca. 360 mm; inkl. M 12 Nirosta-Schrauben	
	BV-60 BV-76 BV-102 BV-70	Bodenhülse aus Aluminium zur resonanzfreien Befestigung \varnothing 61 mm \varnothing 76 mm \varnothing 102 mm 70 x 70 mm Abdeckung und Abdeckungsschlüssel aus Kunststoff sind als Zubehör erhältlich.	
	BD-60 BD-76 BD-102 BD-70 für DK	Abdeckung aus Kunststoff mit Abziehschlüssel. für BD-70 ist der Dreikantschlüssel DKS erforderlich (nicht im Lieferumfang enthalten).	
	DKS	Dreikantschlüssel nach DIN 3223	
	AS-UB	U-Bügel für alle kippbaren Sperrpfosten, M 12 Gewinde inkl. U-Scheiben und Muttern. Für alle Sperrpfosten mit Bodenplatte 200 x 100 mm.	
	CM CI SP8	Schlüssel für Masterschließung Schlüssel für Profilzylinder gleichschließend Schlüssel für 9 mm PZ-Dreikant	



Urbanus GmbH
Rönkhauser Straße 9
59757 Arnsberg
Telefon +49 (0) 2932 477-900
Telefax +49 (0) 2932 477-104
info@urbanus-design.de
www.urbanus-design.de